

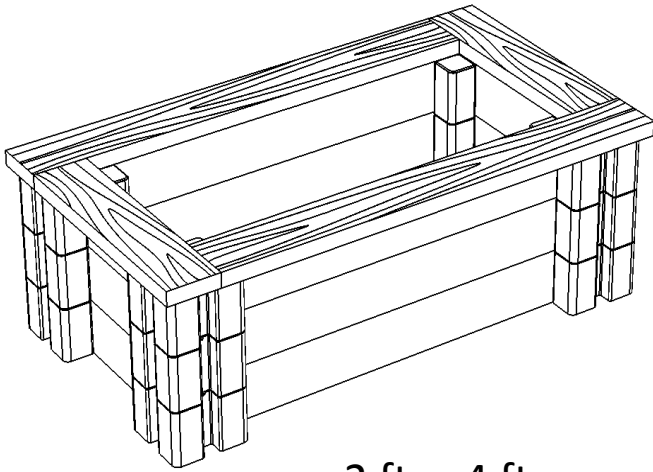
Bloc à jardin - Guide de conception et d'installation



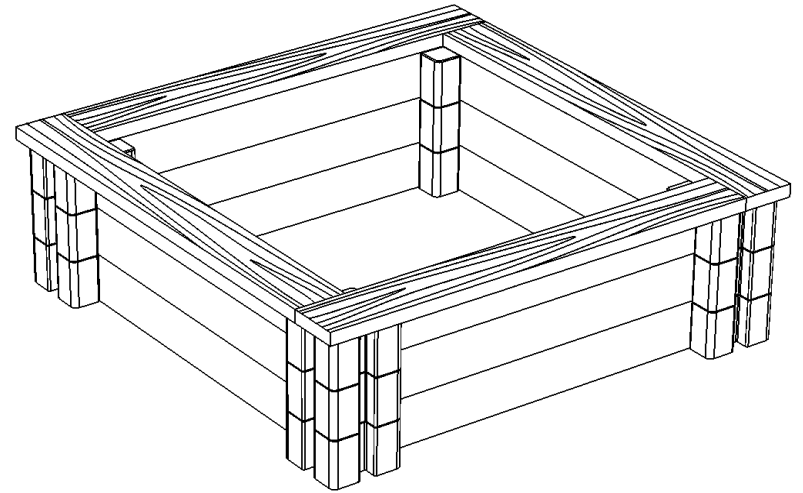
Configurations possibles du bloc à jardin



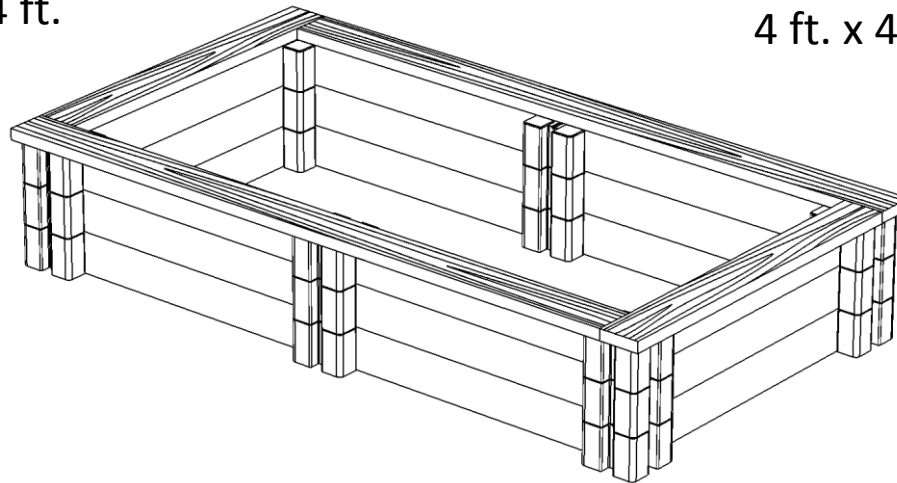
Installations de base



2 ft. x 4 ft.

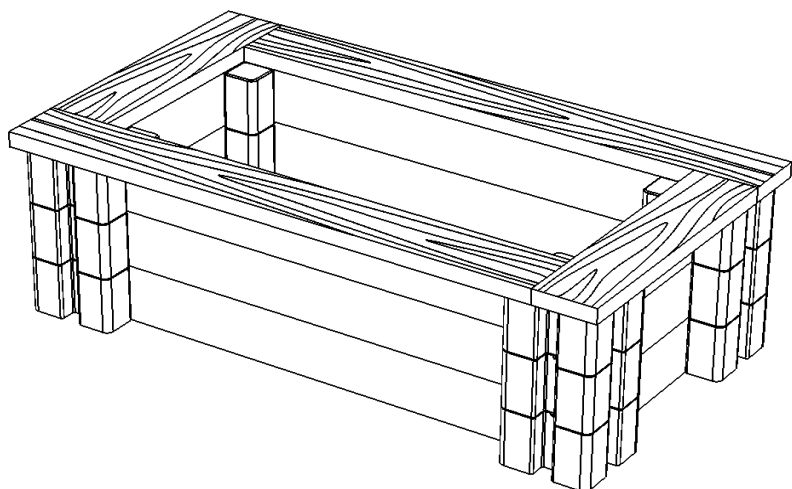


4 ft. x 4 ft.

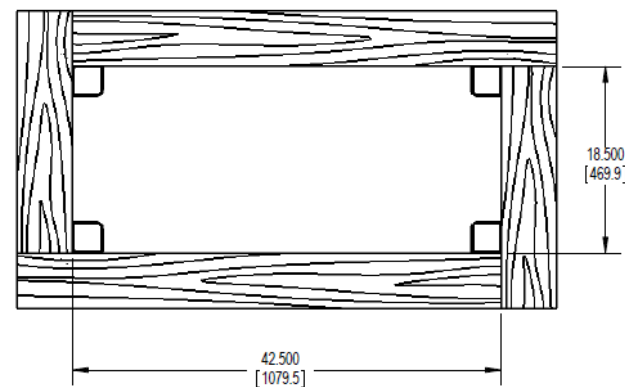


4 ft. x 8 ft.

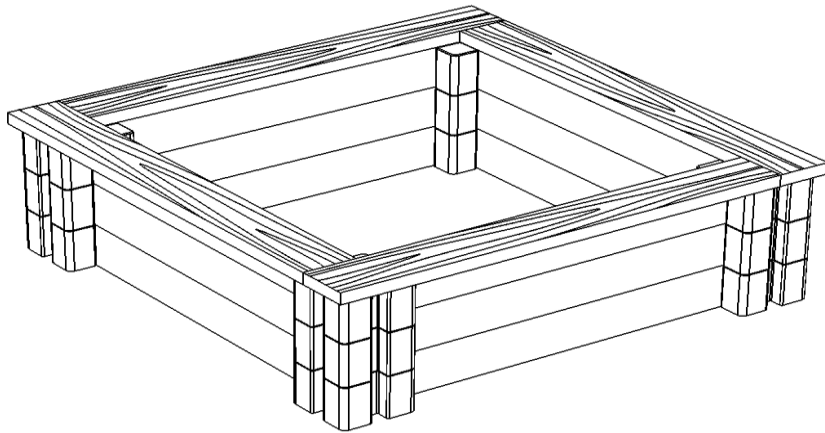
24" x 48" Bac à fleurs et de jardin surélevée



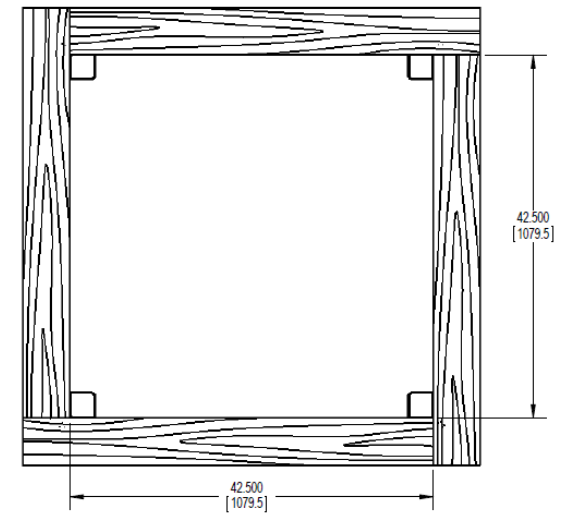
ITEM #	Item	DESCRIPTION	QTY.
1	SKU: 1001571811	Bloc à jardin	12
2	2" x 6" x 8 pi. Planche de bois	Couronnement - Longueur: 4 pi.	2
3	2" x 6" x 8 pi. Planche de bois	Couronnement - Longueur: 2 pi.	2
4	2" x 6" x 8 pi. Planche de bois	Côté - Longueur: 39.5"	6
5	2" x 6" x 8 pi. Planche de bois	Côté - Longueur: 15"	6
6	0.625" x 36" Barre d'armature	36" Barre d'armature	4



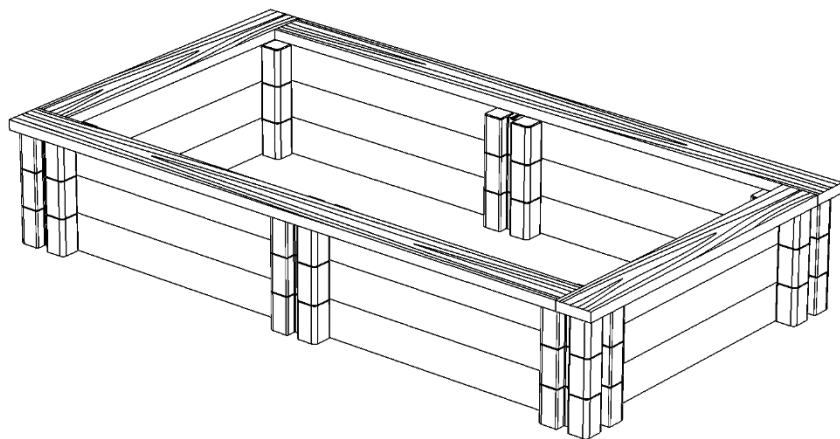
48" x 48" Bacs à fleurs et de jardin surélevée



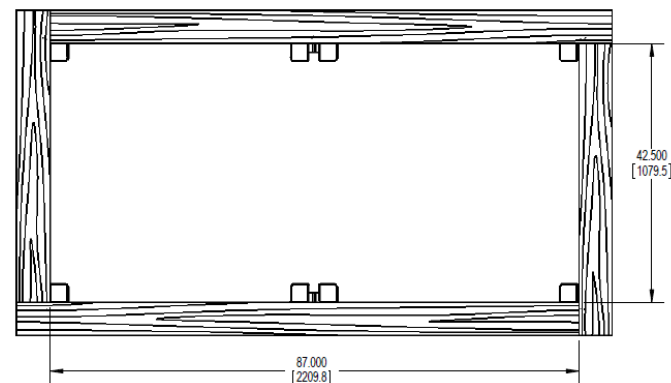
ITEM NO.	Item	DESCRIPTION	QTY.
1	SKU: 1001571811	Bloc à jardin	12
2	2" x 6" x 8 pi. Planche de bois	Couronnement - Longueur 4 pi.	4
3	2" x 6" x 8 pi. Planche de bois	Côté - Longueur: 39.5"	12
4	0.625" x 36" Barre d'armature	Barre d'armature: 36"	4



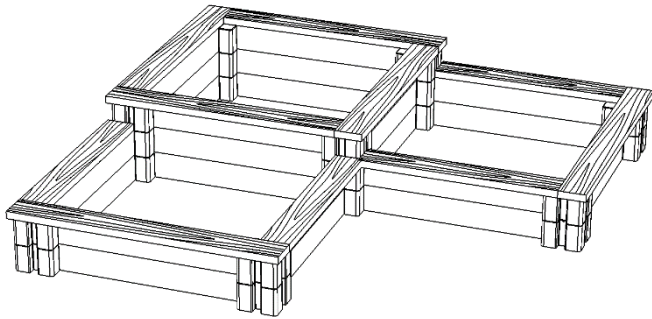
48" x 96" Bac à fleurs et de jardin surélevée



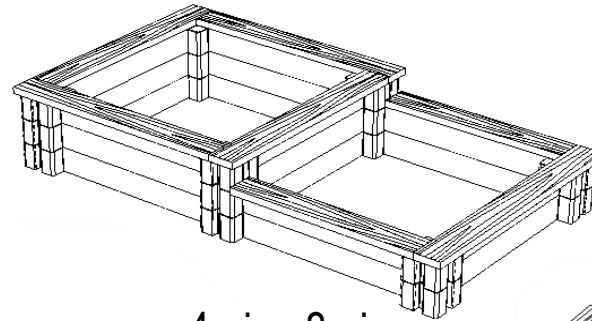
ITEM NO.	Item	DESCRIPTION	QTY.
1	SKU: 1001571811	Bloc à jardin	18
2	2" x 6" . x 8 pi. Planche de bois	Couronnement - Longueur: 92.5"	2
3	2" x 6" x 8 pi. Planche de bois	Couronnement - Longueur: 4 pi.	2
4	2" x 6" x 8 pi. Planche de bois	Côté - Longueur: 39.5 "	18
5	0.625" x 36" Bar d'armature	Barre d'armature: 36"	6



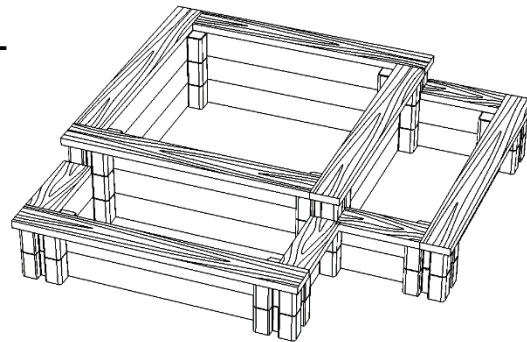
Installations à plusieurs niveaux



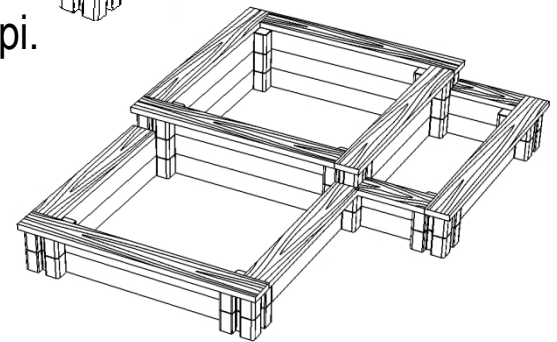
Forme Grand - L



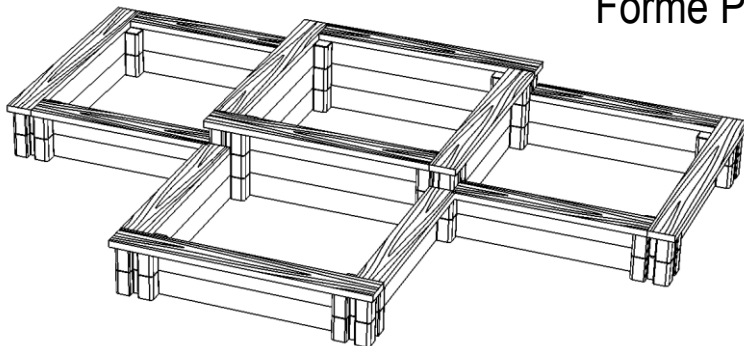
4 pi. x 8 pi.



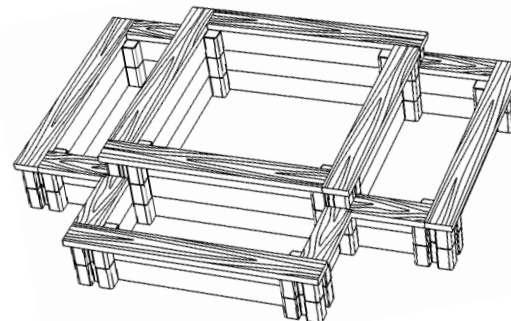
Forme Petit - L



Forme Hybrid - L

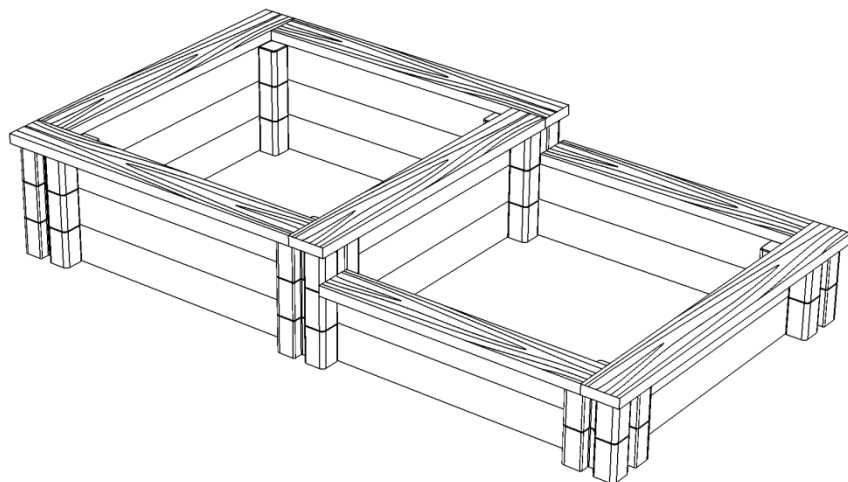


Forme large - T

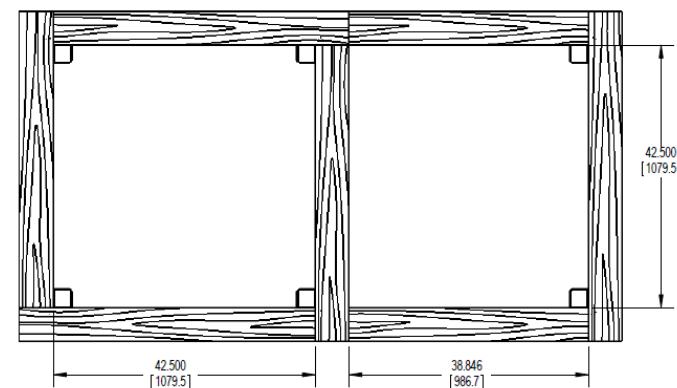


Forme Petit - T

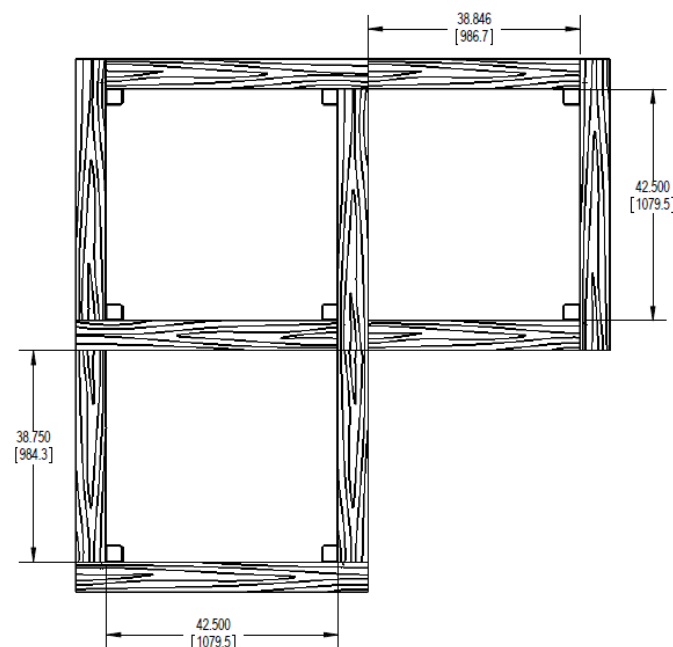
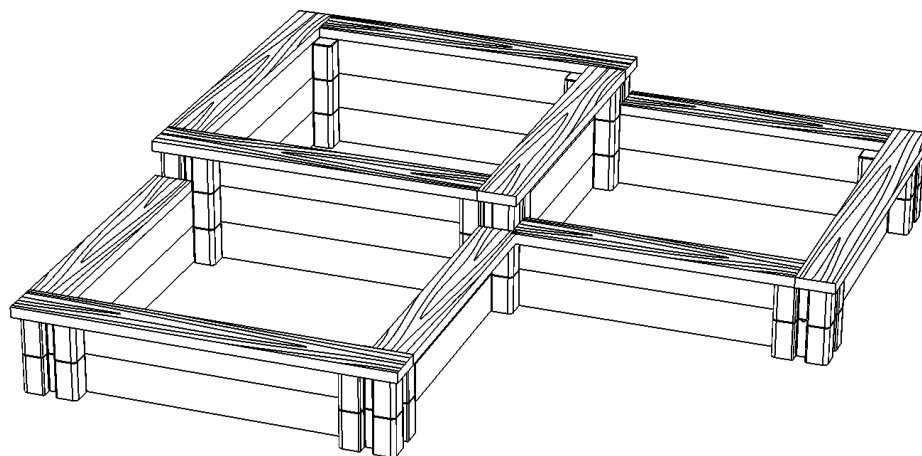
4'' x 96'' Bacs à fleurs et de jardin à deux niveaux



ITEM NO.	Item	DESCRIPTION	QTY.
1	SKU: 1001571811	Bloc à jardin	16
2	2'' x 6'' x 8 pi. Planche de bois	Couronnement - Longueur: 4 pi.	4
3	2'' x 6'' x 8 pi. Planche de bois	Côté - Longueur: 39''	18
4	0.625'' x 36 pi. Barre d'armature	Barre d'armature: 36''	6
5	2'' x 6'' x 8 pi. Planche de bois	Couronnement - Longueur: 53.5''	1
6	2'' x 6'' x 8 pi. Planche de bois	Couronnement - Longueur: 39.5''	2

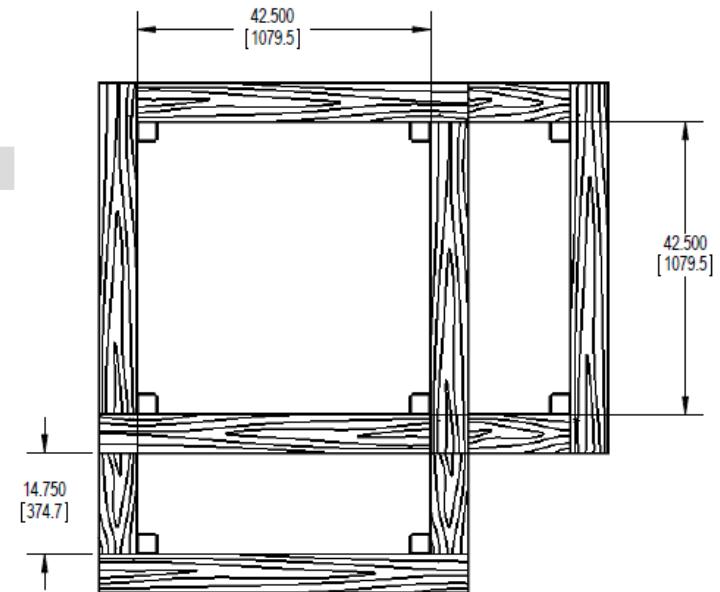
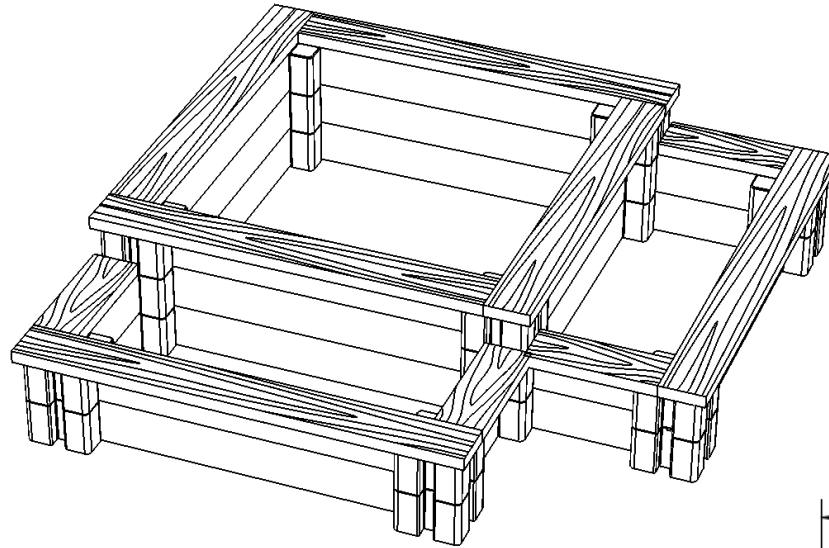


48'' x 96'' Bacs à fleurs et de jardin – Forme Grand L



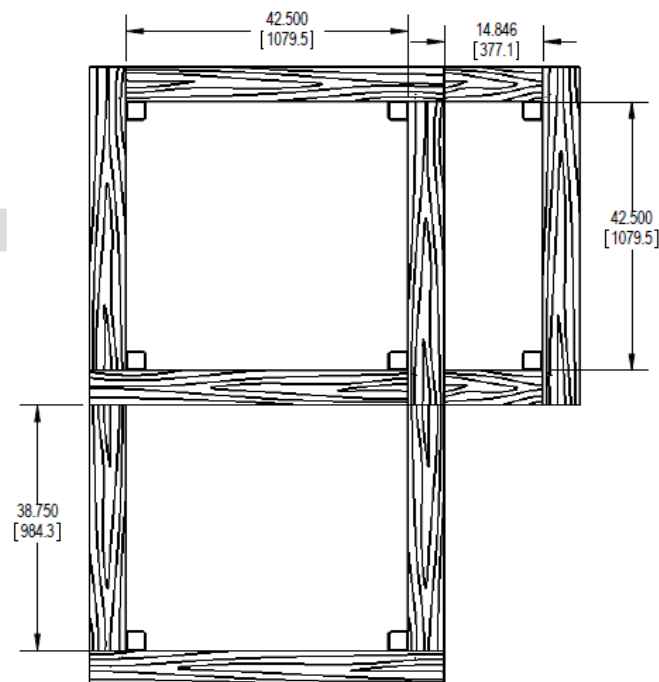
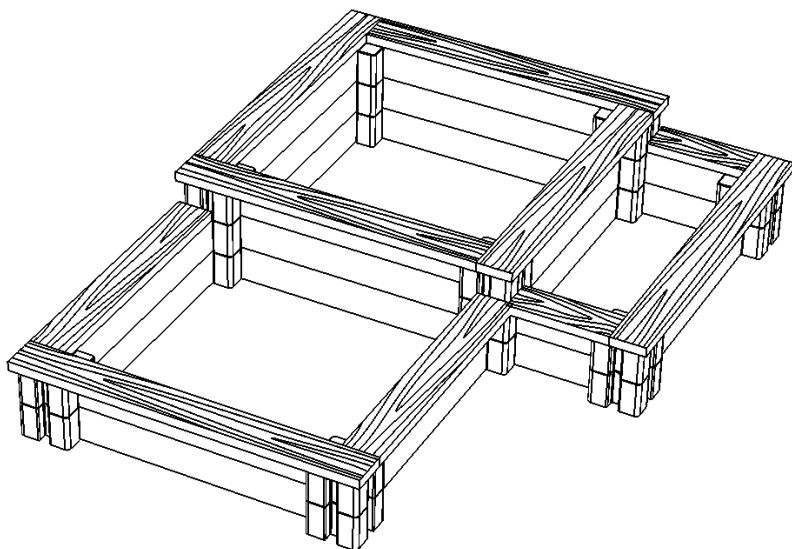
ITEM NO.	Item	DESCRIPTION	QTY.
1	SKU: 1001571811	Bloc à jardin	20
2	2'' . x 6 in. x 8 pi. Planche de bois	Couronnement - Longueur: 4 pi.	4
3	2'' x 6 in. x 8 pi. Planche de bois	Côté - Longueur: 39.5''	24
4	0.625'' x 36'' Barre d'armature	Barre d'armature: 36''	8
5	2'' x 6'' x 8 pi. Planche de bois	Couronnement - Longueur: 53.5''	2
6	2'' x 6'' x 8 pi. Planche de bois	Couronnement - Longueur: 39.5''	4

48" x 72" Bacs à fleurs et de jardin – Forme Petit L



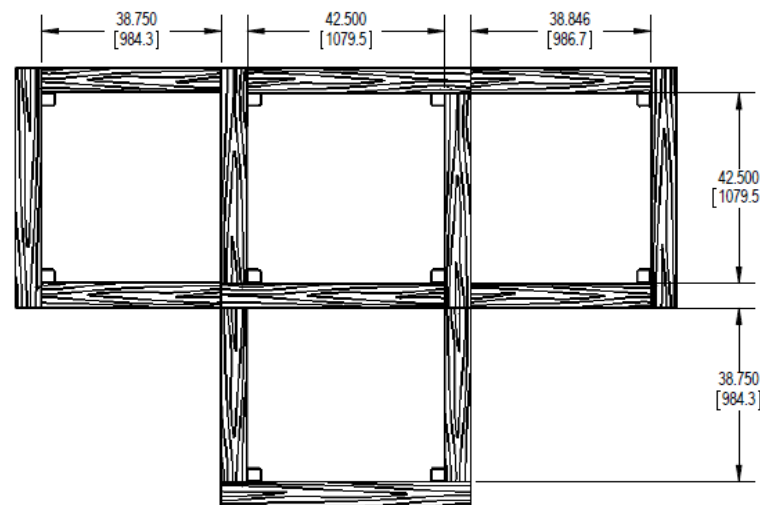
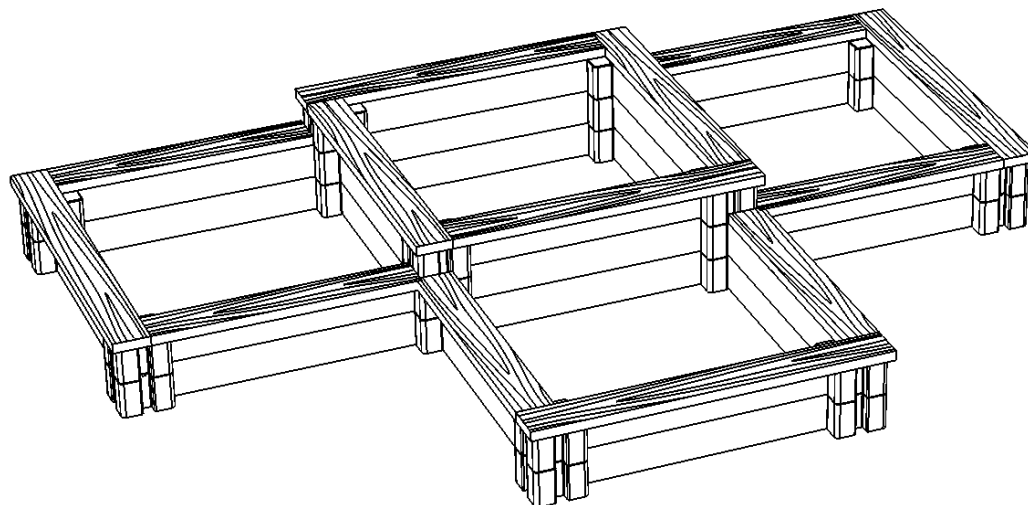
ITEM NO.	Item	DESCRIPTION	QTY.
1	SKU: 1001571811	Bloc à jardin	20
2	2" x 6" x 8 pi. Planche de bois	Couronnement - Longueur: 4 pi.	4
3	2" x 6" x 8 pi. Planche de bois	Côté - Longueur: 39.5 pi.	16
4	0.625" x 36" Barre d'armature	Barre d'armature: 36"	8
5	2" x 6" x 8 pi. Planche de bois	Côté - Longueur: 15.5"	8
6	2" x 6" x 8 pi. Planche de bois	Couronnement - Longueur: 53.5"	2
7	2" x 6" x 8 pi. Planche de bois	Couronnement - Longueur: 15.5"	4

48" x 96" Bacs à fleurs et de jardin - Forme Hybrid L



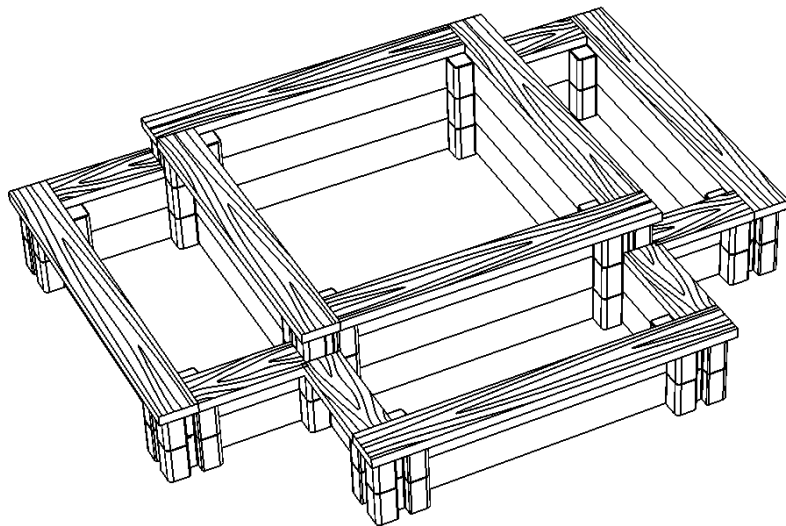
ITEM NO.	Item	DESCRIPTION	QTY.
1	SKU: 1001571811	Bloc à jardin	20
2	2" x 6" x 8 pi. Planche de bois	Couronnement - Longueur: 4 pi	4
3	2" x 6" x 8 pi. Planche de bois	Côté - Longueur: 39.5"	20
4	0.625" x 36" Barre d'armature	Barre d'armature: 36"	8
5	2" x 6" x 8 pi. Planche de bois	Côté - Longueur: 15.5"	4
6	2" x 6" x 8 pi. Planche de bois	Couronnement - Longueur: 53.5"	2
7	2" x 6" x 8 pi. Planche de bois	Couronnement - Longueur: 15.5"	2
8	2" x 6" x 8 pi. Planche de bois	Couronnement - Longueur: 39.5"	2

48" x 144" Bacs à fleurs et de jardin – Forme Grand T

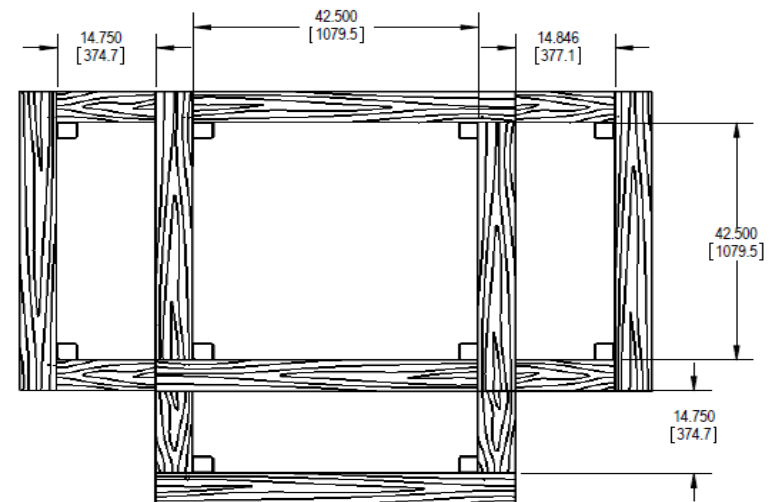


ITEM NO.	Item	DESCRIPTION	QTY.
1	SKU: 1001571811	Bloc à jardin	24
2	2" x 6" x 8 pi. Planche de bois	Couronnement - Longueur: 4 pi.	4
3	2" x 6 in. x 8 pi. Planche de bois	Côté - Longueur: 39.5"	30
4	0.625" x 36 pi. Barre d'armature	Barre d'armature: 36"	10
5	2" x 6" x 8 pi. Planche de bois	Couronnement - Longueur: 53.5"	3
6	2" x 6" x 8 pi. Planche de bois	Couronnement - Longueur: 39.5"	6

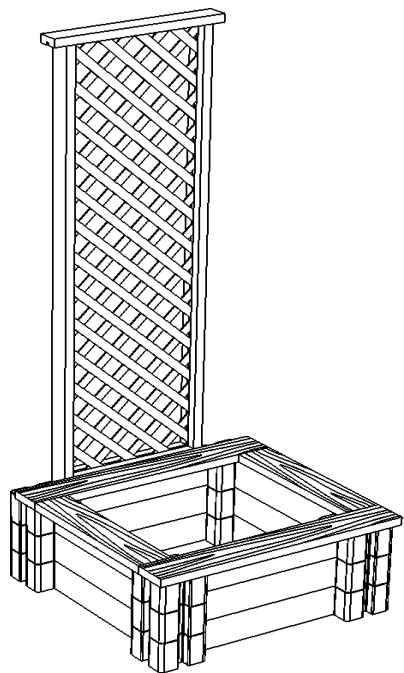
48" x 96" Bacs à fleurs et de jardin – Forme Petit T



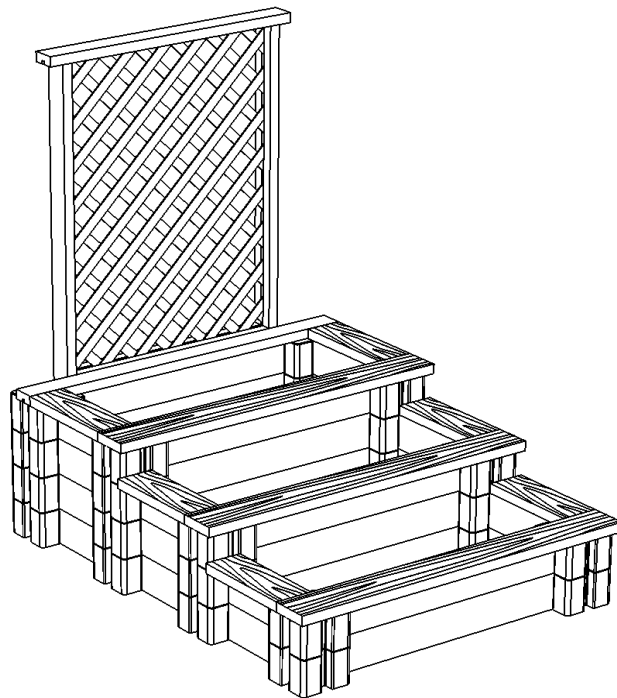
ITEM NO.	Item	DESCRIPTION	QTY.
1	SKU: 1001571811	Bloc à jardin	24
2	2" x 6" x 8 pi. Planche de bois	Couronnement - Longueur: 4 pi.	4
3	2" x 6" x 8 pi. Planche de bois	Côté - Longueur: 39.5"	18
4	0.625" x 36" Barre d'armature	Barre d'armature: 36"	10
5	2" x 6" x 8 pi. Planche de bois	Côté - Longueur: 15.5"	12
6	2" x 6" x 8 pi. Planche de bois	Couronnement - Longueur: 53.5"	3
7	2" x 6" x 8 pi. Planche de bois	Couronnement - Longueur: 15.5"	6



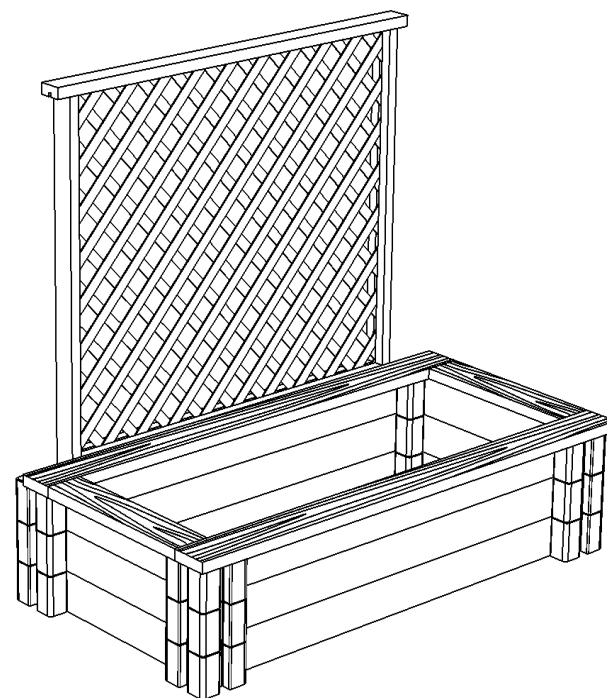
Options avec treillis en bois



3 pi. x 3 pi.

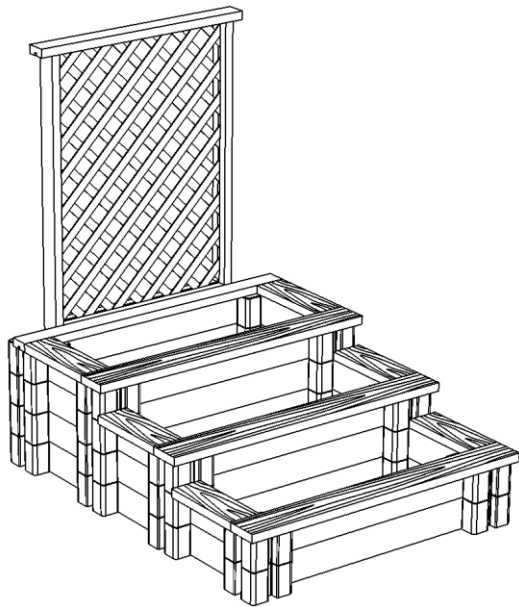


3 Niveaux

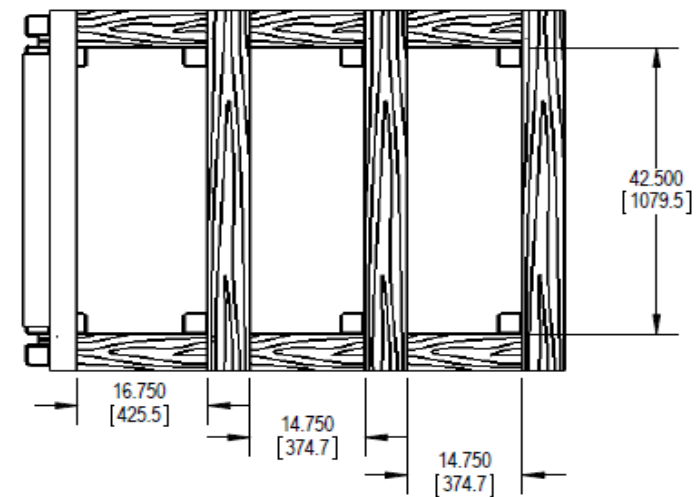


4 pi. x 6 pi.

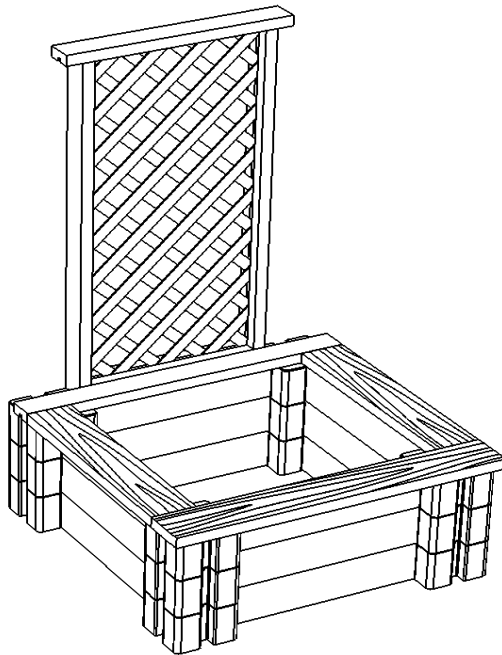
48" x 72" Bacs à fleurs et de jardin à trois niveaux



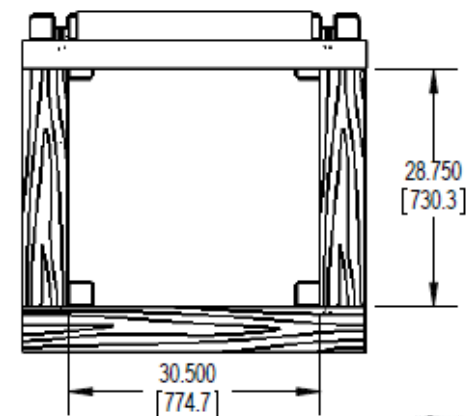
ITEM NO.	Item	DESCRIPTION	QTY.
1	SKU: 1001571811	Bloc à jardin	26
2	2" x 6" x 8 pi. Planche de bois	Côté - Longueur: 39.5"	13
3	2" x 6" x 8 pi. Planche de bois	Côté - Longueur: 15.5"	18
4	0.625" x 36" Barre d'armature	Barre d'armature: 36"	8
5	2" x 6" x 8 pi. Planche de bois	Couronnement - Longueur: 15.5"	4
6	2" x 6" x 8 pi. Planche de bois	Couronnement - Longueur: 53.5"	3
7	2" x 4" x 8 pi. Planche de bois rainurée	Longueur: 70.5"	2
8	2" x 4" x 8 pi. Planche de bois rainurée	Longueur: 33.5"	1
9	2" x 4" x 8 pi. Planche de bois rainurée	Longueur: 40.5"	1
10	4 pi. x 8 pi. Treillis	Grandeur: 34.5" x 48"	1
11	2" x 6" x 8 pi. Planche de bois	Couronnement - Longueur: 16.75"	2
12	2" x 4" x 8 pi. Planche de bois rainurée	Longueur: 53.5"	1



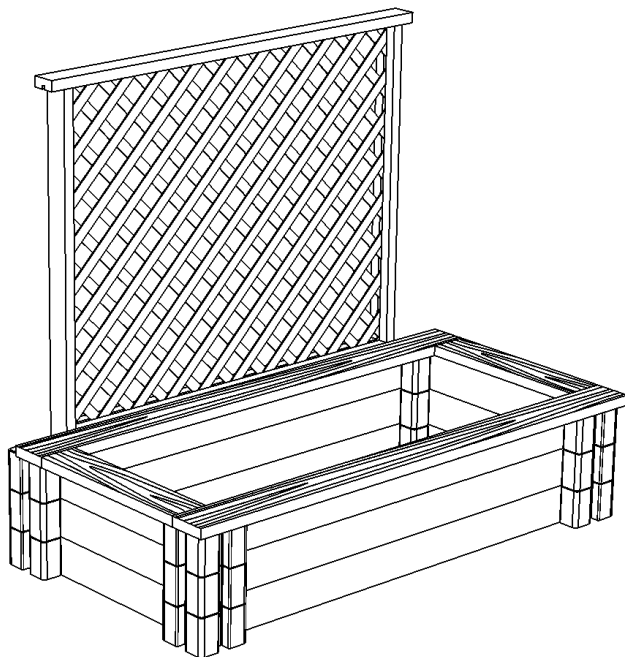
36 in. x 36 in. Bac à fleurs et de jardin



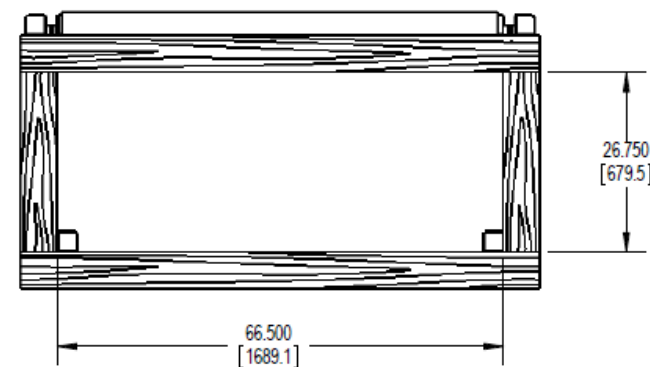
ITEM NO.	Item	DESCRIPTION	QTY.
1	SKU: 1001571811	Bloc à jardin	12
2	2" x 6" x 8 pi. Planche de bois	Côté - Longueur: 27.5"	12
3	0.625" x 36" Barre d'Armature	Barre d'armature: 36"	4
4	2" x 4" x 8 pi. Planche de bois rainurée	Longueur: 65"	2
5	2" x 4" x 8 pi. Planche de bois rainurée	Longueur: 21.5"	1
6	2" x 4" x 8 pi. Planche de bois rainurée	Longueur: 28.5"	1
7	4 pi. x 8 pi. Treillis	Grandeur: 22.5" x 48"	1
8	2" x 6" x 8 pi. Planche de bois	Couronnement - Longueur: 41.5"	1
9	2" x 6" x 8 pi. Planche de bois	Couronnement - Longueur: 28.75"	2
10	2" x 4" x 8 pi. Planche de bois rainurée	Longueur: 41.5"	1



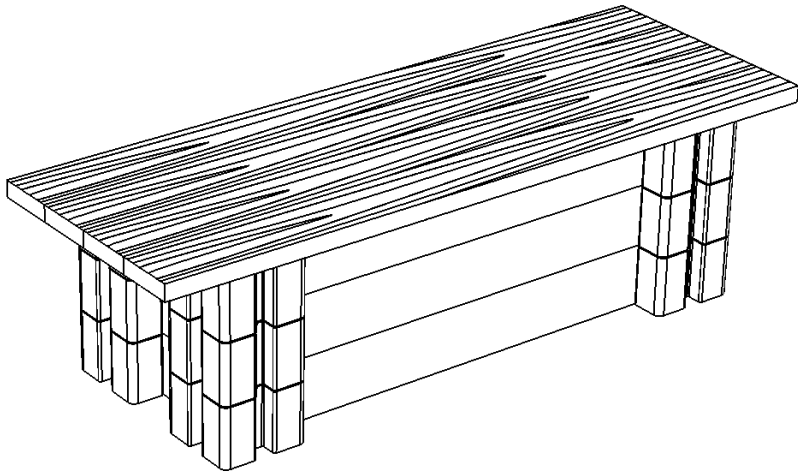
36 in. x 72 in. Bac à fleurs et de jardin



ITEM NO.	Item	DESCRIPTION	QTY.
1	SKU: 1001571811	Bloc à jardin	12
2	2" x 6" x 8 pi. Planche de bois	Côté - Longueur: 63.5"	6
3	2" x 6" x 8 pi. Planche de bois	Côté - Longueur: 27.5"	6
4	0.625" x 36" Barre d'armature	Barre d'armature: 36"	4
5	2" x 4" x 8 pi. Planche de bois rainurée	Longueur: 65"	3
6	2" x 4" x 8 pi. Planche de bois rainurée	Longueur: 57.5"	1
7	4 pi. x 8 pi. Treillis	Grandeur: 48" x 58.5"	1
8	2" x 6" x 8 pi. Planche de bois	Couronnement - Longueur: 77.5"	2
9	2" x 6" x 8 pi. Planche de bois	Couronnement - Longueur: 26.75"	2



Mobilier

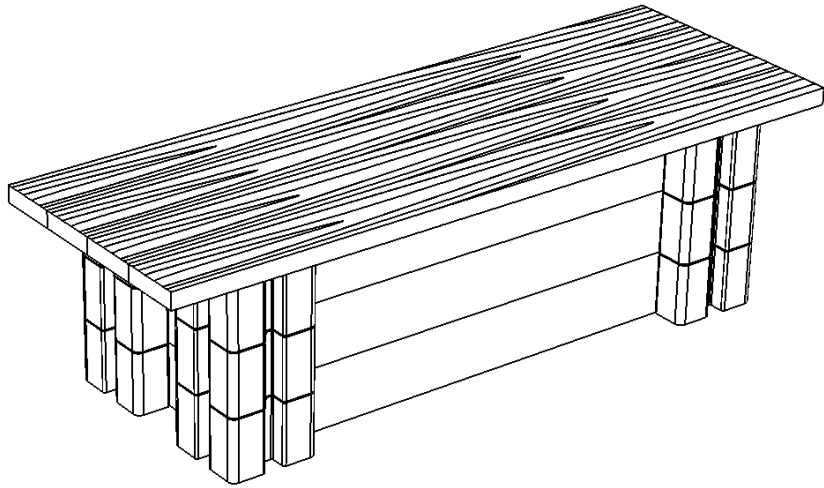


Banc

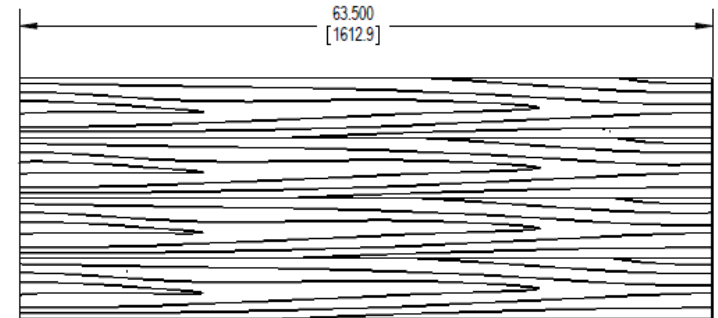


Entreposage

Banc 4 pi.



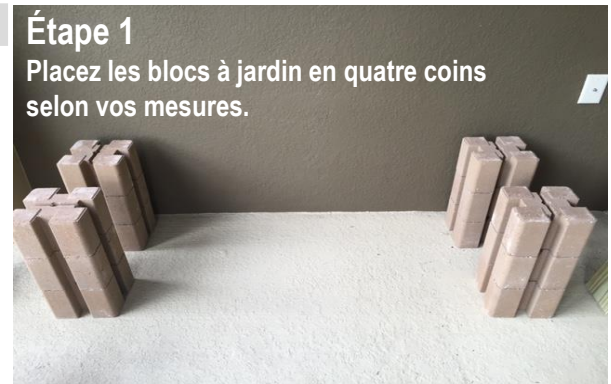
ITEM NO.	Item	DESCRIPTION	QTY.
1	SKU: 1001571811	Bloc à jardin	12
2	2" x 6" x 8 pi. Planche de bois	Côté - Longueur: 39.5"	6
3	2" x 6" x 8 pi. Planche de bois	Côté - Longueur: 8"	6
4	0.625" x 36" Barre d'armature	Barre d'armature: 36"	4
5	2" x 6" x 8 pi. Planche de bois	Couronnement - Longueur: 63.5"	4
6	2" x 6" x 8 pi. Planche de bois	Côté - Longueur: 11 3/8"	1



Unité d'entreposage – Boite de rangement



ITEM NO.	Item	QTY.
1	SKU: 1001571811	12
2	2" x 6" x 8" Planche de bois	4
3	1" x 6" x 8" Planche de bois	3
4	2" x 4" x 8 pi. Planche de bois	1
5	Charnière en T intensif	2
6	Poignée de porte	1
7	Vis à bois (Paquet de 12)	2



Étape 1

Placez les blocs à jardin en quatre coins selon vos mesures.



Étape 2

Glissez à l'avant et à l'arrière une planche de bois dans les parois des blocs.



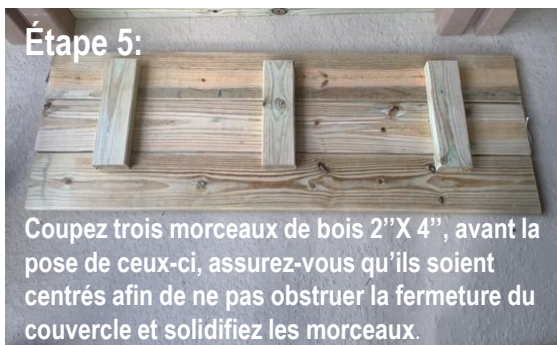
Étape 3

Glissez sur chacun des côtés les plus petites planches.



Étape 4

Mesurez la grandeur idéale pour le couvercle.



Étape 5:

Coupez trois morceaux de bois 2"X 4", avant la pose de ceux-ci, assurez-vous qu'ils soient centrés afin de ne pas obstruer la fermeture du couvercle et solidifiez les morceaux.



Étape 6

Visez la poignée vers l'extérieur de la boîte de rangement.



Étape 7

Visez les charnières entre le couvercle et la boîte de rangement.