

MODE DE POSE • EST

BARDEAUX D'ASPHALTE

SECTION 1 • PRÉPARATIFS

- 1.1 Outils et matériaux
 - 1.2 Entreposage des bardeaux
 - 1.3 Conseils de sécurité
 - 1.4 Entretien de votre nouvelle toiture
-

SECTION 2 • PRÉPARATION, PROTECTION DES ÉLÉMENTS VULNÉRABLES ET AÉRATION

- 2.1 Pente
 - 2.2 Support de couverture
 - 2.3 Larmier et bordure de rive
 - 2.4 Aération
-

SECTION 3 • DIRECTIVES GÉNÉRALES

- 3.1 Généralités
 - A. Clous
 - B. Ciment plastique asphaltique
 - C. Rubans de protection
 - D. Pose sur les toits à pente $\geq 1:0,8$ (15/12)
 - E. Pose pour Garantie contre les dommages causés par les grands vents
 - F. Pose par temps froid
 - G. Réfection sur de vieux bardeaux
 - H. Aération
 - 3.2 Protection d'avant-toit et sous-couche
 - 3.3 Sous-couches pour pose de bardeaux sur pentes douces (de $\geq 1:6$ [2/12] à $< 1:3$ [4/12])
 - 3.4 Sous-couches pour pose de bardeaux sur pentes standard ($\geq 1:3$ [4/12])
 - 3.5 Préparation et installation des noues
 - 3.6 Solins
 - 3.7 Arêtières et faîtières
-

SECTION 4 • BARDEAUX À TROIS PATTES

- 4.1 Yukon SB, Dakota
-

SECTION 5 • BARDEAUX STRATIFIÉS

- 5.1 Weather-Tite^{MD} : bandes autocollantes/rubans de protection
 - 5.2 Vanguard 42 IR, Everest 42, Mystique 42
 - 5.3 Manoir
-



SECTION 1 PRÉPARATIFS



- 1.1 OUTILS ET MATÉRIAUX
- 1.2 ENTREPOSAGE DES BARDEAUX
- 1.3 CONSEILS DE SÉCURITÉ
- 1.4 ENTRETIEN DE VOTRE NOUVELLE TOITURE

1.1 OUTILS ET MATÉRIAUX

A – OUTILS

- Ruban à mesurer;
- Cordeau à craie;
- Équerre;
- Marteau (marteau à toiture ou cloueuse pneumatique);
- Couteau universel, pour couper les feutres et la couverture en rouleau;
- Cisailles, pour couper les solins métalliques et les bardeaux;
- Pistolet à calfeutrer;
- Truelle dentelée;
- Gants de travail, tablier à clous;
- Scie circulaire et ciseau, pour réparer le support de couverture ou en remplacer les parties endommagées;
- Pelle carrée pour enlever les vieux bardeaux;
- Pied-de-biche, pour déloger les bardeaux et les solins difficiles à atteindre;
- Corde en nylon ou en polypropylène de 8 ou 10 mm ($5/16$ ou $7/16$ po), pour fixer l'échelle et servir de cordon d'assujettissement;
- Harnais de sécurité;
- Échelle ou échafaudage solide et sûr;
- Planche à découper pour éviter d'entailler accidentellement la toiture en coupant les bardeaux;
- Poubelle et balai, pour nettoyer après les travaux.

B – MATÉRIAUX

- Bardeaux BP;
- Clous de toiture galvanisés de longueur appropriée;
- Ciment plastique asphaltique;
- Protection d'avant-toit (couverture en rouleau à surface lisse ou ardoisée BP, GRIPGARD ou WEATHERTEX);
- Sous-couche (feutre asphalté uni ou ligné n° 15 BP; revêtement asphalté régulier BP ou sous-couche pour bardeaux BP; ou membrane GRIPGARD, WEATHERTEX, DECKGARD ou SUREDECK);
- Protection des noues et des solins (couverture en rouleau à surface lisse ou ardoisée BP, GRIPGARD ou WEATHERTEX);
- Aérateurs de toit.

1.2 ENTREPOSAGE DES BARDEAUX

Entre le moment où vous prenez livraison de vos matériaux et celui où vous commencez le travail, les recommandations suivantes vous permettront de protéger la qualité et l'efficacité de vos bardeaux.

- Entrez les bardeaux sur une surface plane ;
- Évitez d'exposer les bardeaux à la chaleur du soleil ou aux intempéries. S'ils sont entreposés à l'extérieur, couvrez-les d'une bâche de polyéthylène ou d'une toile imperméabilisée, dans laquelle vous aurez pratiqué quelques trous pour faire circuler l'air ;
- Évitez d'exposer les bardeaux au froid intense, surtout avant de les plier ou de les couper ;
- Empilez les paquets de bardeaux sur une plateforme de façon à former une pile de 1,2 m (4 pi) maximum, plutôt que de les déposer directement au sol à l'extérieur.

1.3 CONSEILS DE SÉCURITÉ

Le présent mode de pose ne permet pas d'aborder de façon exhaustive tous les risques pour la sécurité que présente, le cas échéant, la pose de bardeaux d'asphalte sur une toiture. Il incombe donc à l'utilisateur de mettre en place des mesures de santé et de sécurité appropriées et de déterminer l'applicabilité des prescriptions réglementaires avant de suivre le mode de pose.

Votre toit étant un endroit dangereux, il importe de prendre les précautions nécessaires à chacune des étapes de la pose pour prévenir tout risque d'accident. Le principal risque que vous courez lorsque vous montez sur votre toit est de faire une chute. Si vous avez de la difficulté à y marcher, c'est probablement que la pente est trop inclinée pour que vous exécutiez vous-même vos travaux de toiture en toute sécurité.

La première règle consiste à bien vous attacher. Pour ce faire, procurez-vous un harnais de sécurité doté d'un mousqueton dans un centre de location d'outils. Attachez les sangles de cuisse et la sangle de poitrine, puis reliez le mousqueton à une corde en nylon ou en polypropylène de 8 à 10 mm ($5/16$ à $7/16$ po) de diamètre. Attachez ensuite l'autre bout de la corde à un endroit fixe et stable, situé de l'autre côté du toit. Un gros arbre ou une planche de 5 cm x 10 cm (2 po x 4 po) coincée à l'intérieur d'un cadre de fenêtre sont de bons points d'ancrage. Ne fixez toutefois pas la corde à la cheminée, à l'antenne de télévision ou à une voiture. Réalisez une série de boucles permanentes à intervalles de 1,2 à 1,8 m (4 à 6 pi) sur la partie de la corde située entre votre harnais et le faîte. Vous pourrez ainsi attacher le mousqueton à ces boucles à mesure que votre travail progressera vers le faîte. Prenez soin de protéger la corde avec une gaine de caoutchouc (comme un petit morceau de boyau d'arrosage) là où elle frotte contre le faîte et l'avant-toit.

PRÉVENTION DES RISQUES D'ÉLECTROCUTION

- Gardez votre échelle et tout objet métallique à l'écart des fils électriques et assurez-vous de ne jamais entrer en contact avec ceux-ci ;
- Le cas échéant, n'essayez pas de retirer l'antenne de télévision du toit sans aide et faites appel à l'entreprise qui vous l'a fournie. Si ce service n'est pas offert, demandez l'aide d'une autre personne, soyez très prudent et, surtout, demeurez à l'écart des fils électriques.

UTILISATION D'UNE ÉCHELLE

- Utilisez une échelle solide et suffisamment longue, se prolongeant de 61 à 91 cm (2 à 3 pi) au-delà du bord de la toiture pour que vous puissiez vous tenir sur les montants en montant sur le toit et en descendant ;
- Assujettissez l'échelle de chaque côté, aux deux extrémités ;
- Évitez de vous pencher pour atteindre une section éloignée de la toiture. Déplacez plutôt l'échelle.

CONSEILS GÉNÉRAUX

- Évitez si possible de travailler seul sur le toit et avertissez un proche si vous devez le faire ;
- Assurez-vous que personne ne se trouve sous le toit, où des objets pourraient tomber ;
- Évitez de travailler avec des vêtements amples. Portez des chaussures à semelles de caoutchouc et des lunettes de sécurité ;
- Ne montez jamais sur un toit mouillé. Travaillez de préférence par temps sec, doux et calme ;
- Placez votre échelle ou échafaudage sur une surface plane et stable, ni trop boueuse ni trop sèche ;
- Si la pente est forte (inclinaison égale ou supérieure à 1:2 [6/12]), fixez une planche de retenue à la toiture avec des courroies en métal. Pour obtenir un appui horizontal sur une pente très abrupte (inclinaison égale ou supérieure à 1:0,8 [15/12]), fixez une cale de bois de 4 cm x 9 cm (1 1/2 po x 3 1/2 po) sous la planche. Déplacez ce dispositif au fur et à mesure que les travaux progressent ;
- Assurez-vous que les outils et matériaux déposés sur le toit ne peuvent glisser ;
- Évitez de mettre une lourde pile de bardeaux au même endroit : répartissez plutôt le poids des paquets sur toute la superficie du toit ;
- Ne prenez aucun risque inutile.

1.4 ENTRETIEN DE VOTRE NOUVELLE TOITURE

Si vous suivez attentivement toutes les étapes, utilisez des matériaux de première qualité et exécutez un travail professionnel, vous serez fier de votre nouvelle toiture. Une fois les travaux terminés, vous pourrez vous détendre en toute quiétude, sachant que vos travaux auront rehaussé l'apparence et la valeur de votre maison.

Voici quelques conseils pour profiter le plus longtemps possible des qualités exceptionnelles de votre nouvelle toiture BP :

- Nettoyez les gouttières périodiquement, surtout s'il y a des arbres à proximité. Cet entretien permettra d'éviter que des feuilles, graines, pétales, aiguilles de pin ou autres débris s'y accumulent ;
- Ne laissez aucune descente pluviale acheminer de l'eau vers une surface couverte de bardeaux. Reliez plutôt les tuyaux de descente à une gouttière ou à une autre descente pluviale qui se rend jusqu'au sol ;
- Évitez de marcher sur le toit. Si vous devez le faire, protégez les bardeaux avec des planches ou d'autres matériaux couvrants ou encore en portant des chaussures à semelles souples ;
- Si vous montez sur le toit en hiver pour le dégager d'un excès de neige ou de glace, laissez une mince couche et redoublez de prudence : monter sur un toit est toujours dangereux. Prenez toutes les mesures de sécurité qui s'imposent ou faites appel à un spécialiste. ●

N.B. Pour obtenir des renseignements supplémentaires, reportez-vous au *Manuel de devis couvertures de l'Association canadienne des entrepreneurs en couverture (ACEC)* ou au *Roofing Manual de la National Roofing Contractors Association (NRCA)*.

Pour de plus amples renseignements sur la pose de bardeaux d'asphalte, veuillez consulter la norme CSA A123.51.



LA CIE MATÉRIAUX DE CONSTRUCTION BP CANADA

9510, rue Saint-Patrick, LaSalle (Québec) H8R 1R9 Canada
3703 – 101 Avenue N.E., Edmonton (Alberta) T5J 2K8 Canada

En cas de divergences entre les instructions figurant sur l'emballage et dans le présent mode de pose, veuillez privilégier ce dernier. Pour en télécharger la version la plus à jour, visitez notre site Web au www.bpcan.com. N'oubliez pas de consulter votre code du bâtiment local pour vérifier si des prescriptions supplémentaires sont applicables.

Pour vous prévaloir de la garantie de bardeaux d'asphalte BP, ces derniers doivent avoir été installés conformément au présent mode de pose.

SECTION 2

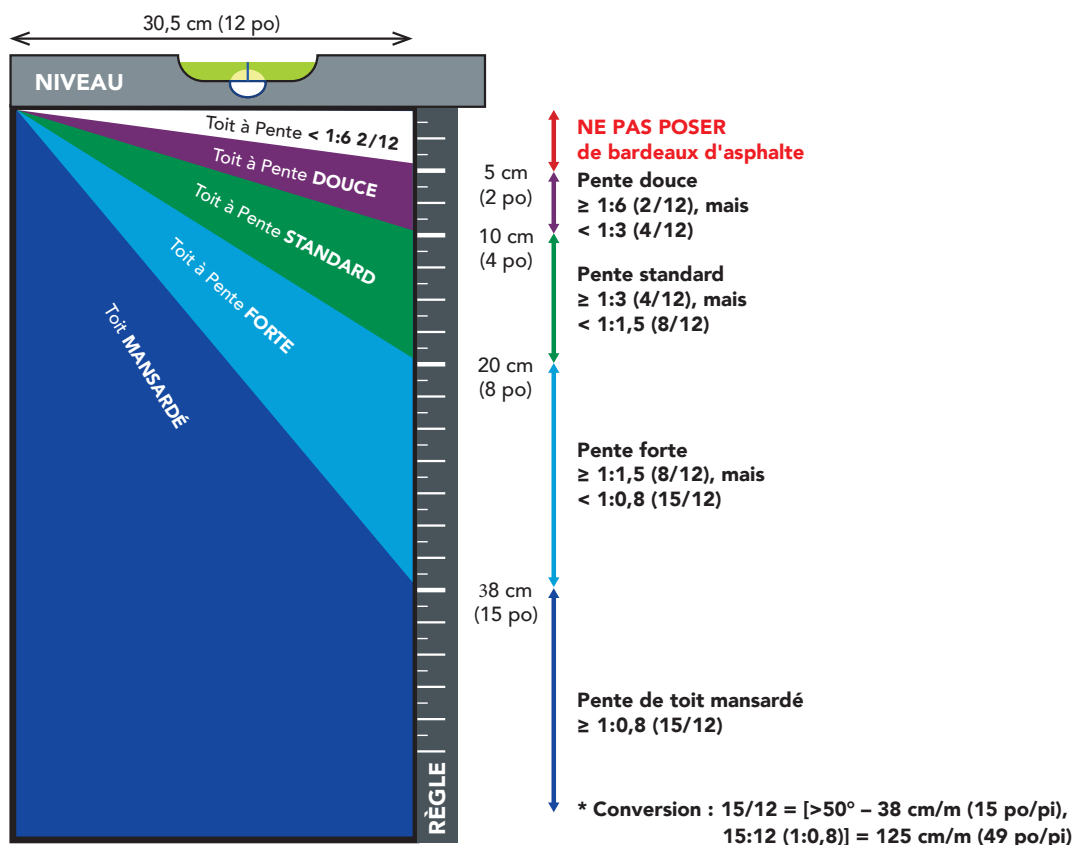
PRÉPARATION, PROTECTION DES ÉLÉMENTS VULNÉRABLES ET AÉRATION



- 2.1 PENTE
- 2.2 SUPPORT DE COUVERTURE
- 2.3 LARMIER ET BORDURE DE RIVE
- 2.4 AÉRATION

2.1 PENTE

FIGURE 1



La **Figure 1** montre comment déterminer la pente d'un toit. Placez un niveau à l'horizontale, mesurez une distance de 30,5 cm (12 po) sur le niveau et placez une règle perpendiculairement au niveau sur la marque de 30,5 cm (12 po). La distance mesurée sur la règle correspond à la pente du toit.

Pentes dont l'inclinaison est égale ou supérieure à 1:6 (2/12), mais inférieure à 1:3 (4/12) : la sous-couche doit être installée selon le mode de pose spécial pour pente douces décrit à la **Section 3.3**.

Pentes dont l'inclinaison est égale ou supérieure à 1:3 (4/12) : la sous-couche doit être installée selon le mode de pose normal pour pente standard décrit à la **Section 3.2.B**.

AVERTISSEMENT : Il ne faut jamais poser de bardeaux d'asphalte sur des pentes dont l'inclinaison est inférieure à 1:6 (2/12).

Veuillez consulter le **Tableau 2** à la **Section 3.2**.

2.2 SUPPORT DE COUVERTURE

Le support doit être en bon état, sec, propre, plat, lisse et solidement cloué. Les panneaux de contreplaqué ou de particules orientées doivent respecter les exigences du code national ou local du bâtiment. Les panneaux de contreplaqué doivent avoir au moins 1 cm ($3/8$ po) d'épaisseur, sur des appuis placés tous les 61 cm (24 po), entre les axes. Lorsque le bardeau est installé sur des planches, celles-ci ne doivent pas mesurer plus de 15,2 cm (6 po) de large.

Des matériaux inadéquats peuvent compromettre la stabilité du support de couverture et ainsi entraîner la déformation ou le bris des matériaux de recouvrement. Lorsqu'un mouvement du support est en cause, on ne peut conclure à un défaut de fabrication des matériaux de toiture et la garantie est réputée non applicable. Tout support gondolé ou gauchi doit être remplacé, car cette altération pourrait provoquer à son tour le gondolement des bardeaux, auquel cas ces derniers ne seront pas couverts par la garantie, la déformation ne résultant pas d'un défaut de fabrication.

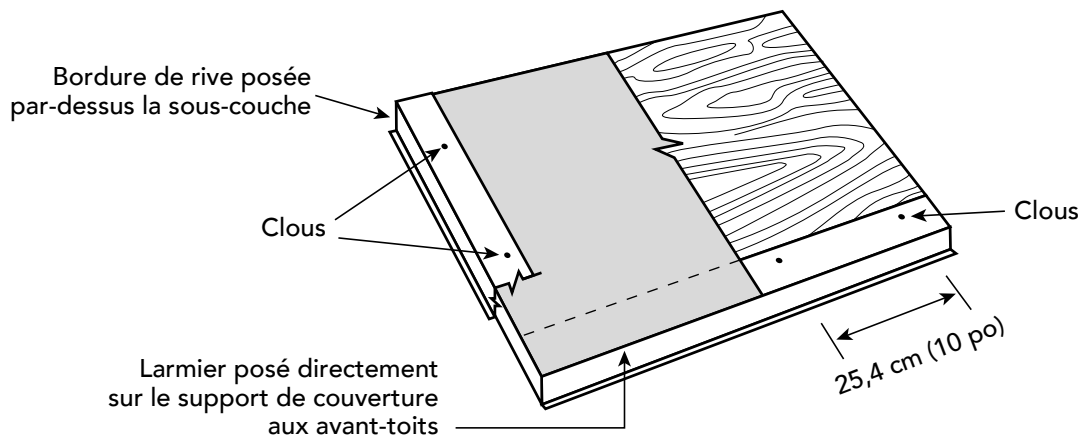
Le mouvement naturel du bois, causé par l'humidité, peut aussi faire gondoler les bardeaux à des degrés divers. Si toutefois des fuites se produisent à la suite d'un gondolement, c'est le support de couverture lui-même que l'on doit mettre en cause et non les bardeaux. Sachant que tout problème lié au support de couverture aura pour effet d'invalider la garantie, il est recommandé d'ajouter un revêtement de contreplaqué sur les planches emboutetées avant de poser les bardeaux.

Enfin, on ne doit pas clouer les bardeaux directement sur l'isolant.

2.3 LARMIER ET BORDURE DE RIVE

Installez un larmier en vinyle ou en métal (acier galvanisé ou cuivre) le long des avant-toits et des rives. Aux avant-toits, clouez-le directement sur le support de couverture; aux rives, posez-le par-dessus la sous-couche. Fixez les clous tous les 20 à 25,4 cm (8 à 10 po) (voir **Figure 2**).

FIGURE
2



2.4 AÉRATION

Toutes les charpentes doivent être pourvues de mécanismes d'aération permettant la circulation de l'air de part en part, afin d'éviter l'accumulation d'air chargé d'humidité sous le support de couverture. Ainsi, dans le cas de toits traditionnels en pente, on exige que les orifices — dégagés — représentent un ratio d'au moins 1/300 de la surface du plafond isolée, bien que certains codes du bâtiment aient des normes plus strictes. Dans le cas des toits à pentes douces (inclinaison égale ou supérieure à 1:6 [2/12], mais inférieure à 1:3 [4/12]) et des plafonds cathédrale, le ratio de ventilation requis est d'au moins 1/150. Les orifices d'aération doivent être répartis comme suit : 55 % dans la partie inférieure du toit (dans les soffites) pour permettre l'entrée de l'air, et 45 % dans la partie supérieure pour que l'air puisse ressortir.

La garantie de bardeaux ne sera valide que si votre toiture est pourvue d'une aération de part en part adéquate.

Il faut tenir compte des obstacles à la libre circulation de l'air pour obtenir une aération adéquate. Consultez les spécifications du fabricant pour déterminer l'aire nette de ventilation et l'emplacement de chacun des aérateurs installés pour vous assurer qu'ils sont efficaces et ne se nuisent pas mutuellement dans leur fonction d'aération. ●



LA CIE MATÉRIAUX DE CONSTRUCTION BP CANADA

9510, rue Saint-Patrick, LaSalle (Québec) H8R 1R9 Canada
3703 – 101 Avenue N.E., Edmonton (Alberta) T5J 2K8 Canada

En cas de divergences entre les instructions figurant sur l'emballage et dans le présent mode de pose, veuillez privilégier ce dernier. Pour en télécharger la version la plus à jour, visitez notre site Web au www.bpcan.com. N'oubliez pas de consulter votre code du bâtiment local pour vérifier si des prescriptions supplémentaires sont applicables.

Pour vous prévaloir de la garantie de bardeaux d'asphalte BP, ces derniers doivent avoir été installés conformément au présent mode de pose.

SECTION 3 DIRECTIVES GÉNÉRALES



3.1 GÉNÉRALITÉS

- A. Clous
- B. Ciment plastique asphaltique
- C. Rubans de protection
- D. Pose sur les toits à pente $\geq 1:0,8$ (15/12)
- E. Pose pour Garantie contre les dommages causés par les grands vents
- F. Pose par temps froid
- G. Réfection sur de vieux bardeaux
- H. Aération

3.2 PROTECTION D'AVANT-TOIT ET SOUS-COUCHE

3.3 SOUS-COUCHE POUR POSE DE BARDEAUX SUR PENTES DOUCES (DE $\geq 1:6$ [2/12] À $< 1:3$ [4/12])

3.4 SOUS-COUCHE POUR POSE DE BARDEAUX SUR PENTES STANDARD ($\geq 1:3$ [4/12])

3.5 PRÉPARATION ET INSTALLATION DES NOUES

3.6 SOLINS

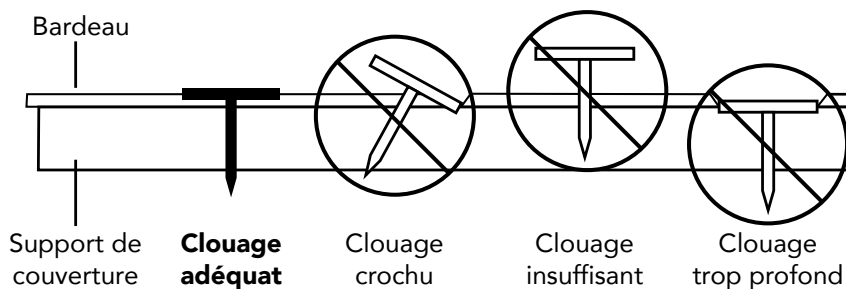
3.7 ARÊTIÈRES ET FAÎTIÈRES

3.1 GÉNÉRALITÉS

A. CLOUS

Quel que soit le modèle de bardeaux à poser, utilisez des clous galvanisés (calibre 10 à 12, tête de 9 mm [$3/8$ po]) assez longs pour pénétrer d'au moins 19 mm ($3/4$ po) dans le support de couverture en planches ou pour tout juste traverser le contreplaqué. Il est déconseillé d'utiliser des agrafes. Des clous qui font saillie peuvent déformer les bardeaux et les empêcher d'adhérer les uns aux autres. Enfoncez les clous jusqu'à ce que la tête effleure la surface; évitez de les enfoncer trop profondément. Ne posez aucun clou dans la bande adhésive des bardeaux : vous risqueriez d'empêcher les bardeaux d'adhérer les uns aux autres (voir **Figure 3**).

FIGURE 3



B. CIMENT PLASTIQUE ASPHALTIQUE

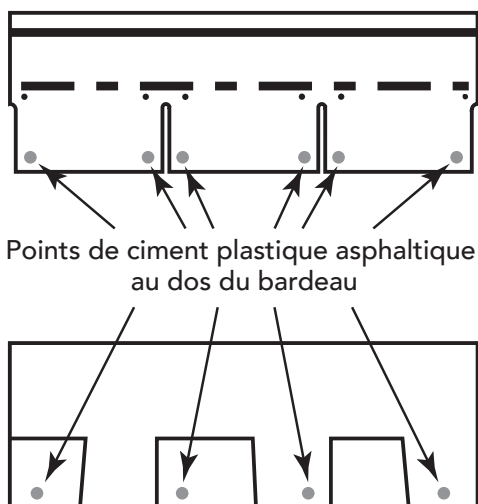
Utilisez un ciment conforme à la norme CAN/CGSB 37.5-M89 ou à la norme ASTM D-4586. À l'aide d'un peigne à colle ou d'une truelle dentelée, étendez le ciment plastique asphaltique de façon uniforme, en une couche mince d'au plus 2 mm (1/16 po) d'épaisseur. Une couche trop épaisse pourrait endommager les bardeaux.

IMPORTANT : Les bardeaux sont munis de bandes adhésives activées par la chaleur. Certaines conditions peuvent réduire leur efficacité et ainsi empêcher les bardeaux de bien adhérer et de résister à l'arrachage par le vent.

IL EST NÉCESSAIRE DE COLLER LES BARDEAUX S'ILS SONT POSÉS

- Dans une région venteuse ;
- Sur une pente dont l'inclinaison est égale ou supérieure à 1:0,8 (15/12). Veuillez consulter la **Section 3.1-D** et la **Figure 4** ;
- Lorsque la température extérieure, au moment de la pose, n'est pas suffisamment élevée pour activer la bande adhésive. Veuillez consulter la **Section 3.1-F** ;
- Dans les régions très poussiéreuses.

FIGURE 4



S'il est recommandé de coller les bardeaux, déposez un point de ciment plastique asphaltique de la taille et de l'épaisseur d'une pièce de 0,25 \$, ou un cordon de 16 mm (5/8 po) de longueur sur 1,5 mm (1/16 po) d'épaisseur, à une distance de 2,5 cm (1 po) et de 30 cm (12 po) de chaque bord. Pressez fermement les bardeaux sur le ciment plastique asphaltique (voir **Figure 4**).

C. RUBANS DE PROTECTION

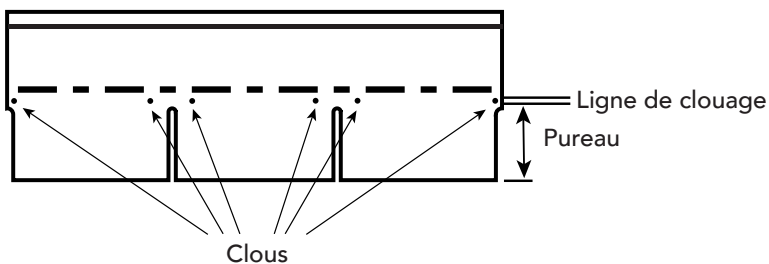
Il ne faut pas retirer les rubans de cellophane au dos des bardeaux. Ceux-ci servent à empêcher les bardeaux d'adhérer les uns aux autres dans les paquets et ne nuisent en rien à la pose et à l'efficacité du produit.

D. POSE SUR LES TOITS À PENTE \geq 1:0,8 (15/12)

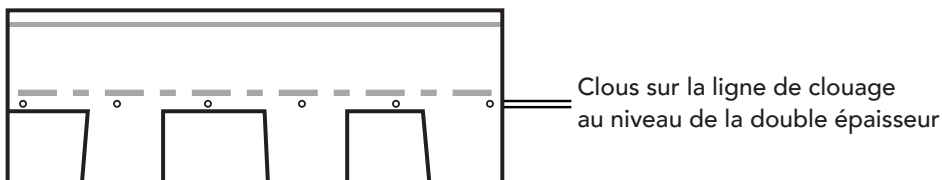
Sur les toits dont la pente est très abrupte, posez six clous par bardeau plutôt que quatre, et au centre de la double lamination centrale. Pour savoir où les fixer, reportez-vous à la **Section 4** pour les bardeaux à trois pattes, ou à la **Section 5** pour les bardeaux stratifiés, et consultez la **Figure 5**. Après le clouage, déposez un petit point de ciment plastique asphaltique (voir **Section 3.1-B**). Notez qu'une trop grande quantité de ciment pourrait faire gonfler les bardeaux. Pour les bardeaux stratifiés, appliquez le ciment plastique asphaltique à une distance de 2,5 cm (1 po) et de 30 cm (12 po) de chaque bord, pour un total de quatre points. Pressez fermement les bardeaux sur le ciment plastique asphaltique (voir **Figures 4 et 5**).

FIGURE
5

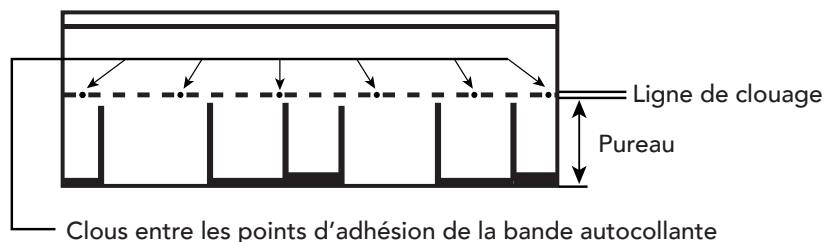
BARDEAUX À TROIS PATTES
Yukon SB et Dakota



BARDEAUX STRATIFIÉS
Everest 42, Mystique 42 et Vangard 42 IR



BARDEAUX STRATIFIÉS
Manoir



E. POSE POUR GARANTIE CONTRE LES DOMMAGES CAUSÉS PAR LES GRANDS VENTS

Pour que la garantie contre les dommages aux bardeaux et les déplacements de bardeaux causés par de « grands vents », soit des vents de 200 km/h (125 mi/h) ou de 220 km/h (135 mi/h), s'applique, les bardeaux doivent avoir été fixés au moyen de six clous, et tous les bardeaux posés sur le périmètre du toit doivent avoir été scellés dans une couche de ciment plastique asphaltique de 10 cm (4 po) de largeur. Si ces instructions spéciales ne sont pas suivies à la lettre, c'est la garantie régulière, contre les dommages et déplacements causés par des vents allant jusqu'à 180 km/h (110 mi/h), qui s'applique. Le **Tableau 1** précise la vitesse maximale des vents couverte par la garantie selon le mode de pose et le modèle de bardeaux.

TABLEAU
1

GARANTIE CONTRE LES DOMMAGES CAUSÉS PAR LE VENT

BARDEAUX	MODE DE POSE RÉGULIER	MODE DE POSE POUR GRANDS VENTS
Vangard 42 IR	180 km/h	220 km/h
Everest 42	(110 mi/h)	(135 mi/h)
Mystique 42		
Manoir		
Yukon SB	180 km/h	200 km/h
Dakota	(110 mi/h)	(125 mi/h)

F. POSE PAR TEMPS FROID

Les bardeaux autocollants sont munis de bandes adhésives qui doivent être exposées à une température suffisamment élevée pour être activées. Si le temps est trop frais lors de la pose, les bardeaux devraient être collés manuellement en déposant des points de ciment plastique asphaltique sous chaque pureau comme l'indique la norme CSA A123.51-M85. Reportez-vous à la **Section 3.1-B** et à la **Figure 4** pour savoir comment appliquer le ciment plastique asphaltique.

G. RÉFECTION SUR DE VIEUX BARDEAUX

Les vieux bardeaux doivent absolument être secs et offrir une surface lisse pour la pose des nouveaux bardeaux. Remplacez tout bardeau endommagé, retroussé, brisé, gondolé ou mal fixé et retirez les débris avec un balai. Les clous doivent être assez longs pour pénétrer d'au moins 19 mm ($\frac{3}{4}$ po) dans le support de couverture en planches ou pour tout juste traverser le contreplaqué. Posez les nouveaux bardeaux en formant des « joints aboutés » : positionnez le haut du nouveau bardeau contre le bas du pureau de l'ancien bardeau.

Ce mode de pose doit toutefois respecter la réglementation municipale et les exigences du Code du bâtiment et il faut tenir compte de la capacité portante de la toiture avant d'installer toute couche de bardeaux supplémentaire.

Si vous envisagez de poser de nouveaux bardeaux sur les anciens...

- Vérifiez la solidité du support de couverture, celui-ci devant pouvoir supporter le poids d'une couche de bardeaux supplémentaire. Comme certaines municipalités interdisent la pose d'une nouvelle couverture en présence de deux couches de bardeaux ou plus, en raison du risque de surcharge, mieux vaut consulter son code du bâtiment local;
- Examinez le dessous du support de couverture et remplacez les planches pourries ou déformées;
- Inspectez le système de toiture pour relever tout problème d'humidité et vérifiez qu'il répond aux exigences minimales en matière d'aération;
- Vérifiez l'état des vieux bardeaux et arrachez ou enfoncez les clous saillants. Toute déformation de l'ancienne couverture peut être visible à travers la nouvelle couche de bardeaux. BP ne peut être tenue responsable des défauts apparents causés par la pose de ses bardeaux sur une couverture existante, de telles imperfections étant typiques des réfections sur de vieux bardeaux;
- Pensez à utiliser des clous plus longs pour qu'ils puissent pénétrer dans le support de couverture;
- Retirez les arêtières et faîtières de la toiture existante avant la pose des nouveaux bardeaux.

H. AÉRATION

Les charpentes de toits doivent être aérées de part en part pour empêcher l'accumulation d'air chargé d'humidité sous le support de couverture. L'aération de la charpente doit respecter ou dépasser les exigences minimales du Code national du bâtiment du Canada ou celles des codes locaux aux États-Unis. En général, la plupart des codes du bâtiment stipulent que le vide sous toit (les combles) situé au-dessus d'un plafond isolé doit être muni d'orifices dégagés représentant un ratio d'au moins 1/300 de la surface isolée. Ce ratio peut cependant différer. Par exemple, un toit à pente douce ou un plafond cathédrale ont besoin de deux fois plus d'orifices, pour un ratio d'au moins 1/150. Vous pouvez utiliser des aérateurs de toit, d'avant-toit ou de pignons, ou une combinaison de ces éléments, en les répartissant uniformément afin qu'ils ne se nuisent pas dans leur fonction de ventilation. L'aire nette de ventilation (orifices dégagés) doit être calculée en tenant compte des obstacles à la circulation de l'air, comme les moustiquaires, les grillages, les lames, etc.

Un espace d'au moins 5 cm (2 po) doit séparer l'isolation des combles du support de couverture. Si vous avez isolé vos combles sans prévoir ce passage d'air, les soffites perforés pourraient ne pas pouvoir remplir leur fonction.

La garantie de bardeaux s'applique seulement si la toiture est pourvue d'une aération adéquate de part en part.

3.2 PROTECTION D'AVANT-TOIT ET SOUS-COUCHE

A. PROTECTION D'AVANT-TOIT

Dotez l'avant-toit d'un larmier en métal inoxydable (voir **Section 2.3**). Posez ensuite une protection d'avant-toit GRIPGARD ou WEATHERTEX ou encore une couverture en rouleau à surface lisse ou ardoisée BP, à partir du larmier.

Travaillez en remontant la pente, en commençant par le bas du toit. Appliquez la protection d'avant-toit à l'horizontale en l'étendant vers le haut depuis les avant-toits, en dépassant d'au moins 30,5 cm (12 po) la projection de la face intérieure du mur extérieur (voir **Figure 6**). Sur les toits à pente douce (inclinaison égale ou supérieure à 1:6 [2/12], mais inférieure à 1:3 [4/12]), la protection d'avant-toit doit dépasser d'au moins 61 cm (24 po) la projection de la face intérieure du mur extérieur de la maison (voir **Figure 7**). Cette exigence minimale pouvant varier selon la municipalité, veuillez consulter votre code du bâtiment local.

FIGURE 6

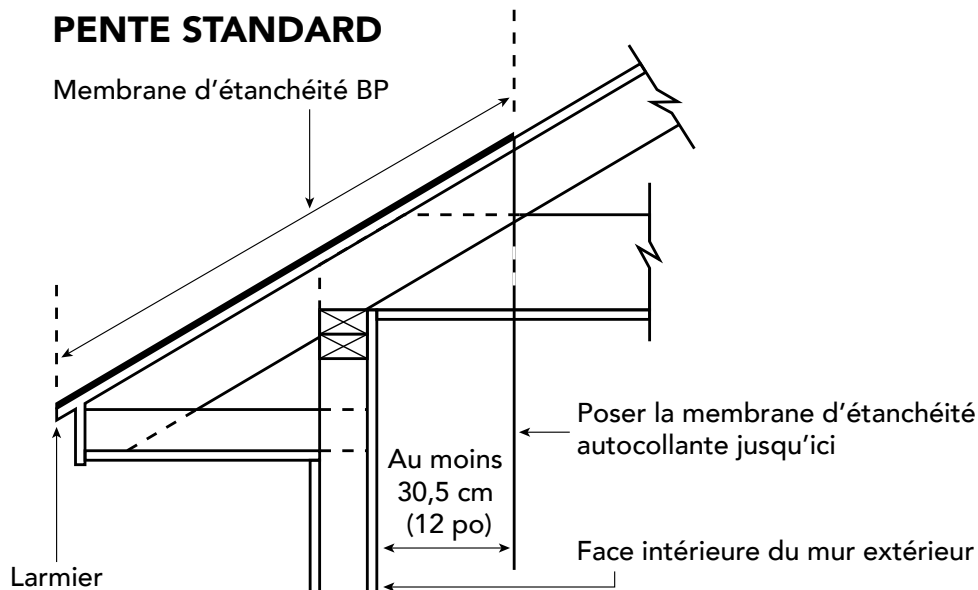
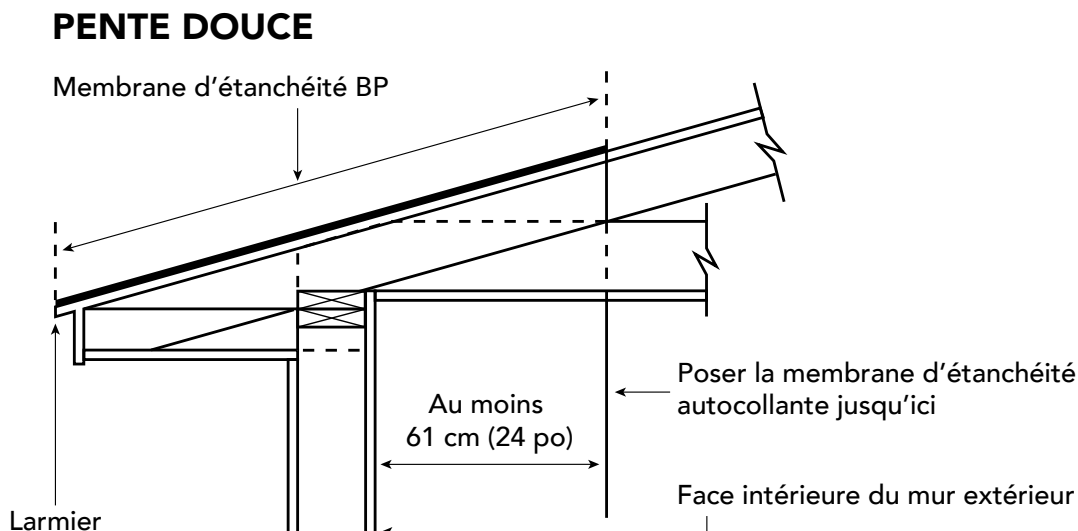


FIGURE 7



Manipulez la protection d'avant-toit comme suit

- 1) Taillez la membrane en segments de 3 à 4,5 m (10 à 15 pi) de longueur.
- 2) Alignez ces segments sur le bord du toit et enrroulez-les de nouveau.

Membranes autocollantes

- 3-a) Retirez environ 30,5 cm (12 po) de pellicule protectrice et faites adhérer la portion de membrane mise à nu. Enroulez de nouveau jusqu'à la partie collée.
- 3-b) Tirez sur la pellicule pour dérouler la protection d'avant-toit et mettez-la en place en exerçant une pression pour assurer une bonne adhérence. Si la membrane dévie, coupez-la et recommencez comme indiqué ci-dessus.
- 3-c) Les raccords d'extrémité doivent mesurer au moins 15,2 cm (6 po) et les raccords latéraux, au moins 7,6 cm (3 po). Dans le cas de la membrane GRIPGARD, il faut sceller les raccords d'extrémité avec une couche mince et uniforme de ciment plastique asphaltique d'une largeur minimale de 10 cm (4 po).

Couverture en rouleau à surface ardoisée ou lisse

- 4-a) Scellez la couverture en rouleau au bord de l'avant-toit avec une couche mince et uniforme de ciment plastique asphaltique d'une largeur minimale de 10 cm (4 po).
- 4-b) Les raccords d'extrémité doivent mesurer au moins 15,2 cm (6 po) et les raccords latéraux, au moins 7,6 cm (3 po). Dans le cas de la couverture en rouleau à surface lisse ou ardoisée, les raccords d'extrémité doivent être scellés avec une couche mince et uniforme de ciment plastique asphaltique d'une largeur minimale de 10 cm (4 po).

B. SOUS-COUCHE

Consultez le **Tableau 2** (voir à la page suivante) pour connaître les exigences en matière de sous-couche pour chaque modèle de bardeaux BP.

Pour respecter les normes minimales en matière de résistance au feu, il est obligatoire de poser une sous-couche sous les bardeaux BP pour toutes les pentes de toiture même lorsque l'utilisation d'une sous-couche est facultative, nous recommandons vivement d'en installer une. Posés à l'horizontale de façon à couvrir toute la surface du support de couverture, les produits GRIPGARD, WEATHERTEX, DECKGARD ou SUREDECK et le feutre asphalté uni ou ligné n° 15 BP, sont tous des produits de sous-couche qui conviennent.

FIGURE
8

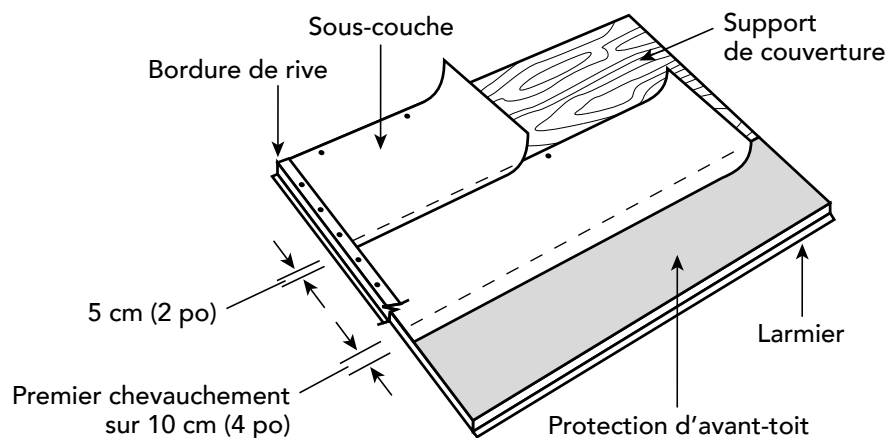


TABLEAU
2

EXIGENCES D'INSTALLATION POUR LES BARDEAUX BP							
PENTE	MODÈLE DE BARDEAUX	PROTECTION D'AVANT-TOIT		SOUS-COUCHE		DOCUMENTATION	
		EXIGENCES MINIMALES	PRODUITS	EXIGENCES MINIMALES	PRODUITS	BP	AUTRES
< 1:6 (2/12)	Ce matériau ne convient pas à ce type de toit.	S.o.	S.o.	S.o.	S.o.	S.o.	S.o.
≥ 1:6 (2/12) et < 1:3 (4/12)* Pente douce	Tous les modèles de bardeaux BP	OBLIGATOIRE Dépasser d'au moins 61 cm (24 po) la face intérieure du mur extérieur.	<ul style="list-style-type: none"> • Gripgard • Weathertex • Couverture en rouleau à surface lisse 	OBLIGATOIRE 1 couche de membrane autocollante ou 2 couches de feutre ou de membrane synthétique	<ul style="list-style-type: none"> • Gripgard • Weathertex • Feutre asphalté uni no 15 	Mode de pose Sections [R5] 3.2 et 3.3.	Code national du bâtiment, section 9.26 Sous-sections 9.26.5; 9.26.6; 9.26.8. Normes CSA CSA A123.5 CSA A123.51 CSA A123.2 CSA A123.3 CSA A123.22
≥ 1:3 (4/12) et < 1:2 (6/12) Pente standard		OBLIGATOIRE Dépasser d'au moins 30,5 cm (12 po) la face intérieure du mur extérieur.		RECOMMANDÉ 1 couche de membrane autocollante ou 1 couche de feutre ou de membrane synthétique		<ul style="list-style-type: none"> • Feutre asphalté ligné no 15 • Deckgard • Suredeck 	
≥ 1:2 (6/12) Pente standard		RECOMMANDÉ Dépasser d'au moins 30,5 cm (12 po) la face intérieure du mur extérieur.					

* Mode de pose spécial pour les pentes douces.

Pour plus d'information sur les produits BP, visitez le www.bpcan.com.

Posez la sous-couche sur toute la surface du support, en plaçant le côté le plus long parallèlement à l'avant-toit. Faites se chevaucher les feuilles de sous-couche sur 15,2 cm (6 po) verticalement, et horizontalement sur 7,6 cm (3 po) pour les membranes GRIPGARD et WEATHERTEX, sur 10 cm (4 po) pour les membranes DECKGARD et SUREDECK, ou sur 5 cm (2 po) pour le feutre asphalté (uni ou ligné n° 15 BP) (voir **Figure 8**). Posez suffisamment de clous pour que la sous-couche tienne en place jusqu'à la pose des bardeaux. La Cie Matériaux de construction BP Canada recommande que les bardeaux soient posés le jour même, pour éviter que la sous-couche devienne humide ou se froisse et, dans le cas du feutre, parce que celui-ci n'est pas conçu pour demeurer longtemps à découvert. Si la sous-couche est utilisée pour imperméabiliser la toiture à long terme, il importe de l'inspecter pour s'assurer qu'elle n'est ni humide, ni froissée, ni endommagée. Dans le cas contraire, il faudra la remplacer par une sous-couche neuve appropriée.

3.3 SOUS-COUCHE POUR POSE DE BARDEAUX SUR PENTES DOUCES

Le mode qui suit convient à la pose de bardeaux BP sur des toits dont l'inclinaison est égale ou supérieure à 1:6 (2/12), mais inférieure à 1:3 (4/12). Veuillez vous reporter à la **Section 2.1**.

MÉTHODE 1

Pour une protection optimale contre la pénétration de l'eau, utilisez une couche unique de GRIPGARD ou de WEATHERTEX — des membranes d'étanchéité autocollantes très résistantes — comme sous-couche. L'application doit se faire en retirant la pellicule au dos de la membrane au fur et à mesure que vous déroulez le produit.

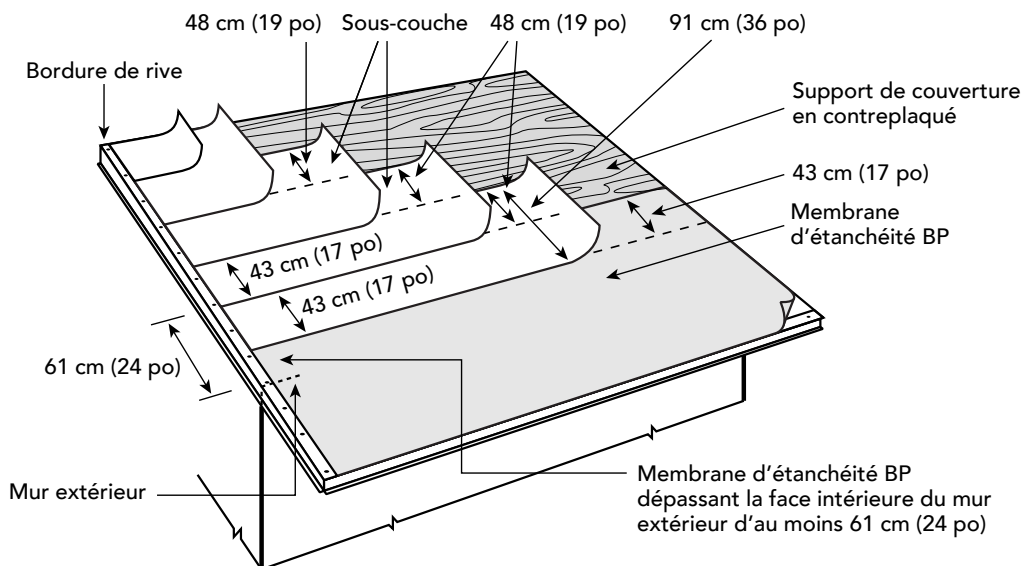
En partant du larmier, étendez GRIPGARD ou WEATHERTEX à l'horizontale en faisant se chevaucher les raccords sur au moins 15,2 cm (6 po). Si vous utilisez la membrane GRIPGARD, scellez les raccords d'extrémité avec une couche mince et uniforme de ciment plastique asphaltique d'une largeur minimale de 10 cm (4 po). Il n'est pas nécessaire de coller les raccords d'extrémité si vous utilisez la membrane WEATHERTEX. Quelle que soit la membrane utilisée, chaque nouveau rang doit chevaucher le précédent, situé plus bas, sur au moins 7,6 cm (3 po). Si vous posez GRIPGARD ou WEATHERTEX sur toute la surface du toit, il n'est pas nécessaire de poser une sous-couche de feutre.

MÉTHODE 2

En partant du larmier, étendez GRIPGARD ou WEATHERTEX à l'horizontale en remontant sur le toit, de façon à dépasser la projection de la face intérieure du mur extérieur de la maison d'au moins 61 cm (24 po). Faire chevaucher les raccords sur au moins 15,2 cm (6 po).

Si vous devez poser plus d'un rang, assurez-vous que le deuxième rang chevauche le premier sur au moins 7,6 cm (3 po) dans le cas des produits GRIPGARD et WEATHERTEX (voir **Figure 9**).

FIGURE 9



Posez ensuite la sous-couche, qui consiste soit d'une double couche de feutre asphalté uni ou ligné no 15 BP, soit d'une membrane GRIPGARD, WEATHERTEX, DECKGARD, ou SUREDECK. Posez celle-ci à l'horizontale sur la surface restante du support de couverture pour couvrir toute la toiture d'une sous-couche. Commencez en posant une première feuille de 91 cm (36 po) de largeur de façon qu'elle chevauche la membrane GRIPGARD ou WEATHERTEX sur 43 cm (17 po). La première feuille peut aussi recouvrir entièrement la protection d'avant-toit pour faciliter la pose des bardeaux. Appliquez une seconde feuille de la même largeur en la superposant à la première sur 48 cm (19 po), de façon à laisser 43 cm (17 po) exposés. Continuez la pose de feuilles de 91 cm (36 po) de largeur en superposant chacune sur les 48 premiers cm (19 po) de la précédente feuille, jusqu'à ce que le support de couverture soit entièrement couvert. Posez suffisamment de clous pour que chaque feuille tienne en place jusqu'à la pose des bardeaux (voir **Figure 9**).

3.4 SOUS-COUCHES POUR POSE DE BARDEAUX SUR PENTES STANDARD

Pour une protection optimale sur une pente dont l'inclinaison est égale ou supérieure à 1:3 (4/12), il est recommandé d'installer une sous-couche de feutre asphalté uni ou ligné n° 15 BP, une membrane GRIPGARD, WEATHERTEX, DECKGARD, ou SUREDECK.

Posez la sous-couche sur toute la surface du support, en plaçant le côté le plus long parallèlement à l'avant-toit. Faites se chevaucher les feuilles de sous-couche sur 15,2 cm (6 po) verticalement, et horizontalement sur 7,6 cm (3 po) pour les membranes GRIPGARD et WEATHERTEX, sur 10 cm (4 po) pour les membranes DECKGARD et SUREDECK, ou sur 5 cm (2 po) pour le feutre asphalté (uni ou ligné no 15 BP) (voir **Figure 8**). Posez suffisamment de clous pour que la sous-couche tienne en place jusqu'à la pose des bardeaux.

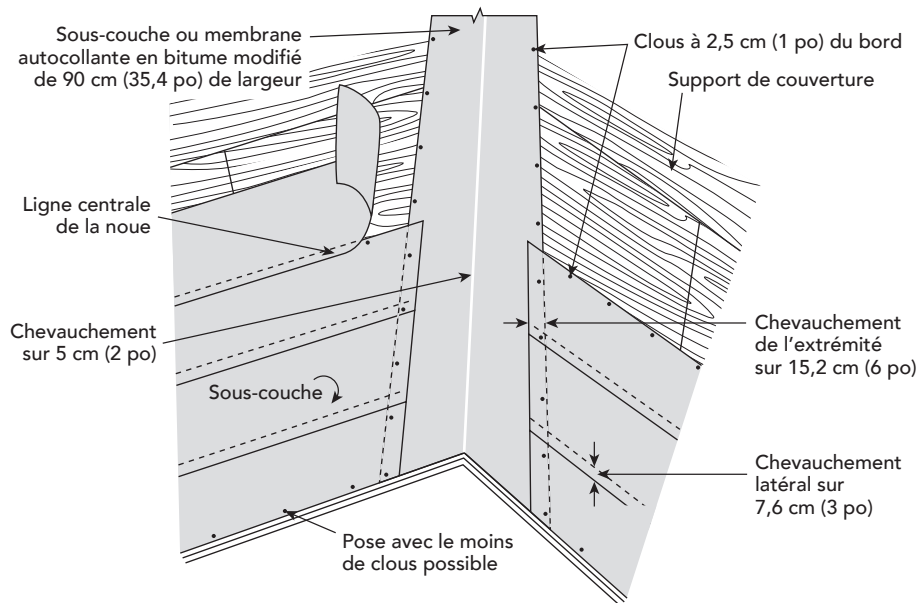
3.5 PRÉPARATION ET INSTALLATION DES NOUES

A. PRÉPARATION DES NOUES

Les noues peuvent être ouvertes, fermées ou croisées (**il n'est pas recommandé de faire des noues croisées pour les bardeaux laminés**). Quel que soit le type de noues choisi, les solins de noue doivent être en place avant la pose des bardeaux et, s'ils sont en métal, être résistants à la corrosion. Pour écarter le ruissellement de l'eau de façon adéquate, commencez la pose des bardeaux sur le versant dont la pente ou la hauteur est la plus faible.

Après la pose de la protection d'avant-toit, mais avant celle de la sous-couche, appliquez les solins de noue en commençant par fixer, le long du centre de la noue, une bande de GRIPGARD, de WEATHERTEX ou d'un autre matériau de sous-couche d'au moins 91 cm (36 po) de largeur en utilisant suffisamment de clous pour qu'elle tienne en place. Au besoin, taillez les rangs horizontaux de sous-couche afin qu'ils chevauchent la bande de la noue sur au moins 15,2 cm (6 po). Aux joints, faites se chevaucher les solins de noue sur au moins 30 cm (11,8 po) dans le sens du courant et, si le solin est composé d'une sous-couche, scellez entièrement la partie superposée avec du ciment plastique asphaltique (voir **Figure 10**).

FIGURE
10

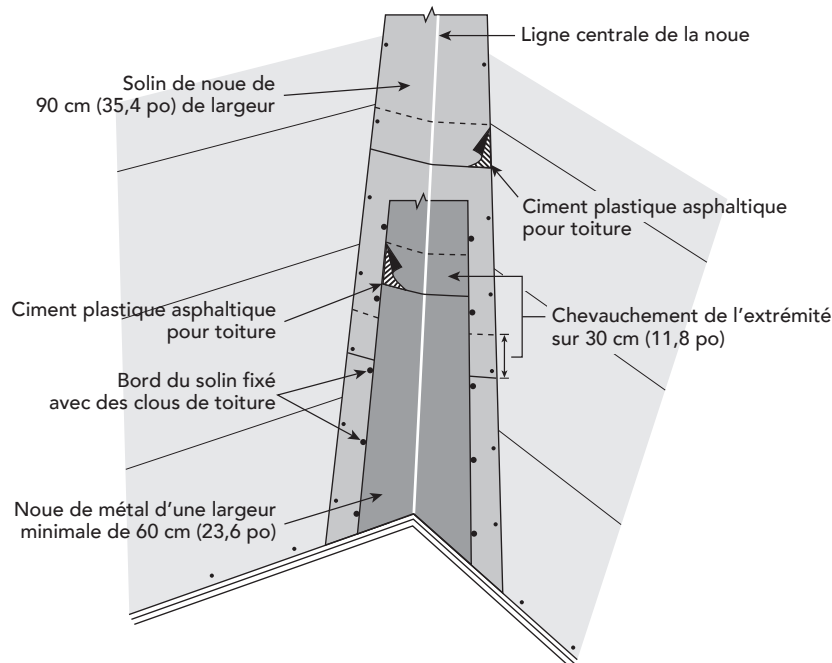


B. GARNITURE DES NOUES

Noues ouvertes garnies de métal

Les sections de métal garnissant la noue doivent mesurer au moins 60 cm (23,6 po) de largeur et pas plus de 3 m (118 po) de longueur. Les noues doivent être composées d'une couche de métal formée de façon à écarter le ruissellement de l'eau des bardeaux.

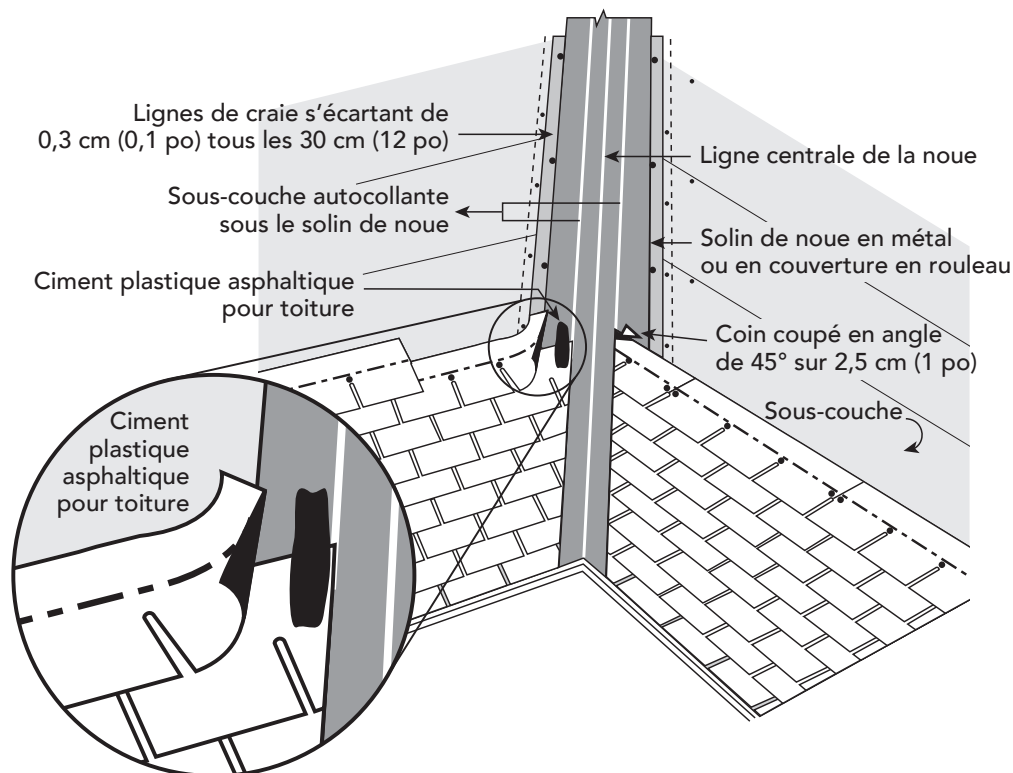
FIGURE
11



Une fois le solin de noue en place, centrez la tôle sur la noue et fixez-la avec des clous séparés par un espace de 30 à 45 cm (11,8 po à 17,7 po), sans perforez le métal (voir **Figure 11**). Pour ce faire, positionnez les clous de telle sorte que les tiges frôlent le bord de la tôle et que les têtes chevauchent pour tenir le solin en place. Si plus d'une section de solin métallique est nécessaire, faites se chevaucher les sections sur 30 cm (11,8 po) dans le sens du courant et scellez entièrement la partie superposée avec du ciment plastique asphaltique (voir **Figure 11**).

Avant de poser les bardeaux, tracez, de chaque côté de la noue, une ligne au cordeau commençant à 7,6 cm (3 po) de part et d'autre de l'extrémité supérieure de la noue, et s'écartant du centre d'au moins 1 cm/m (0,4 po/3,3 pi) en descendant, jusqu'à un maximum de 20 cm (7,9 po). Lors de la pose des bardeaux dans la partie courante de la toiture, taillez le dernier bardeau de chaque rang près de la noue, de façon qu'il vienne buter sur la ligne tirée au cordeau. Ne terminez jamais un rang adjacent à la noue avec un bardeau de moins de 30 cm (11,8 po). Coupez le coin supérieur de chaque bardeau en angle de 45° sur 2,5 cm (1 po) pour diriger l'eau dans la noue et éviter qu'elle ne s'infilte entre les rangs. Collez le bout de chaque bardeau de la noue dans une bande de 7,6 cm (3 po) de ciment plastique, du solin de la noue jusqu'à la partie supérieure du bardeau. Aucun clou ne doit être exposé le long du solin de noue (voir **Figure 12**).

FIGURE
12



Noues fermées

Les noues fermées sont à préférer sur les pentes plus accentuées et là où le cahier des charges prévoit la protection des noues au moyen de bardeaux. Dans ce type de noues, les bardeaux des versants adjacents se butent les uns contre les autres.

Une fois le solin de noue en place, posez le premier rang de bardeaux le long de l'avant-toit de l'un des versants, en traversant la noue et en faisant dépasser le dernier bardeau d'au moins 30 cm (11,8 po) sur le versant adjacent. Posez les rangs suivants de la même façon. Appuyez fermement sur les bardeaux dans la noue. Clouez normalement les bardeaux, en vous assurant toutefois de ne fixer aucun clou dans l'espace de 15 cm (5,9 po) de part et d'autre de la ligne centrale de la noue. Fixez ensuite l'extrémité du bardeau qui traverse la noue avec deux clous.

Avant de poser les bardeaux sur le versant adjacent, tirez une ligne au cordeau à 5 cm (1,97 po) du centre de la noue sur le versant adjacent.

Posez les bardeaux sur le versant adjacent en commençant le long de l'avant-toit et en traversant la noue sur les bardeaux posés précédemment. Taillez les bardeaux jusqu'à la ligne tirée au cordeau en deçà du centre de la noue. Coupez le coin supérieur de chaque bardeau d'extrémité sur 2,5 cm (1 po) pour diriger l'eau dans la noue. Clouez les bardeaux au toit en faisant bien attention de ne fixer aucun clou dans l'espace de 15 cm (5,9 po) de part et d'autre de la ligne centrale de la noue. Scellez les extrémités des bardeaux chevauchant la noue en les collant dans une couche de ciment plastique asphaltique de 7,6 cm (3 po) englobant le bardeau inférieur et la partie supérieure du bardeau du rang opposé (voir **Figure 13**).

FIGURE
13

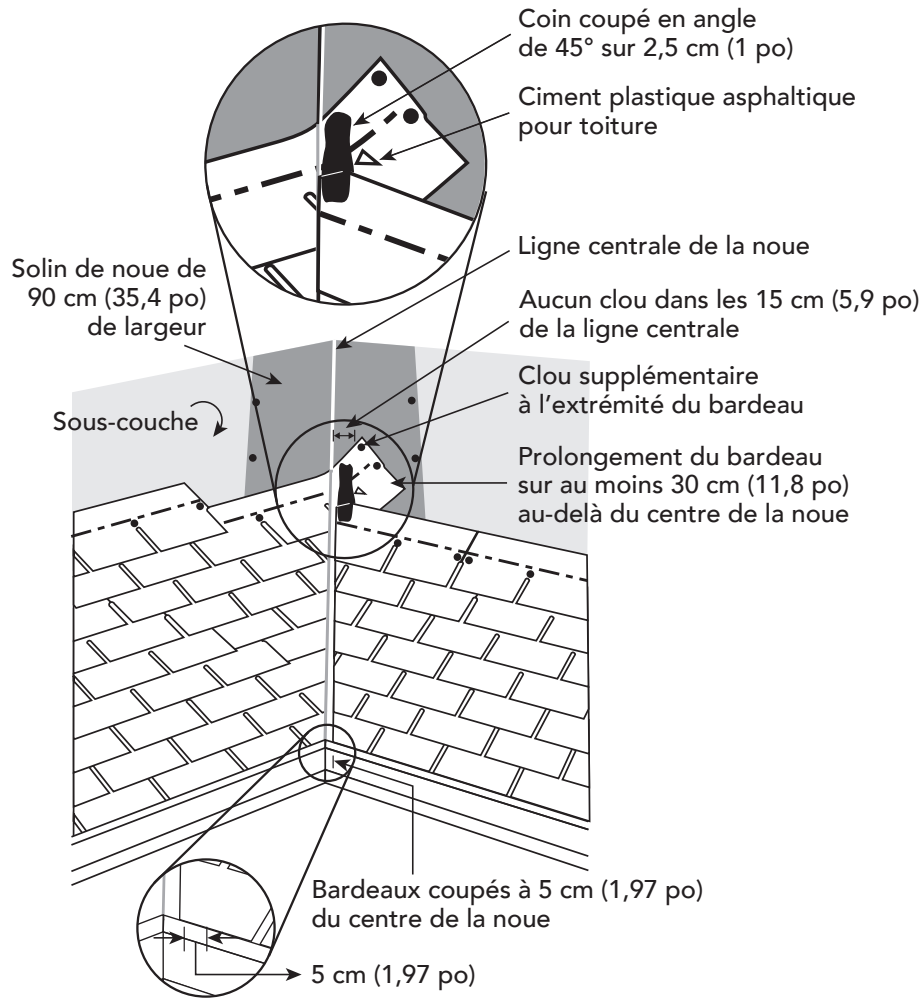
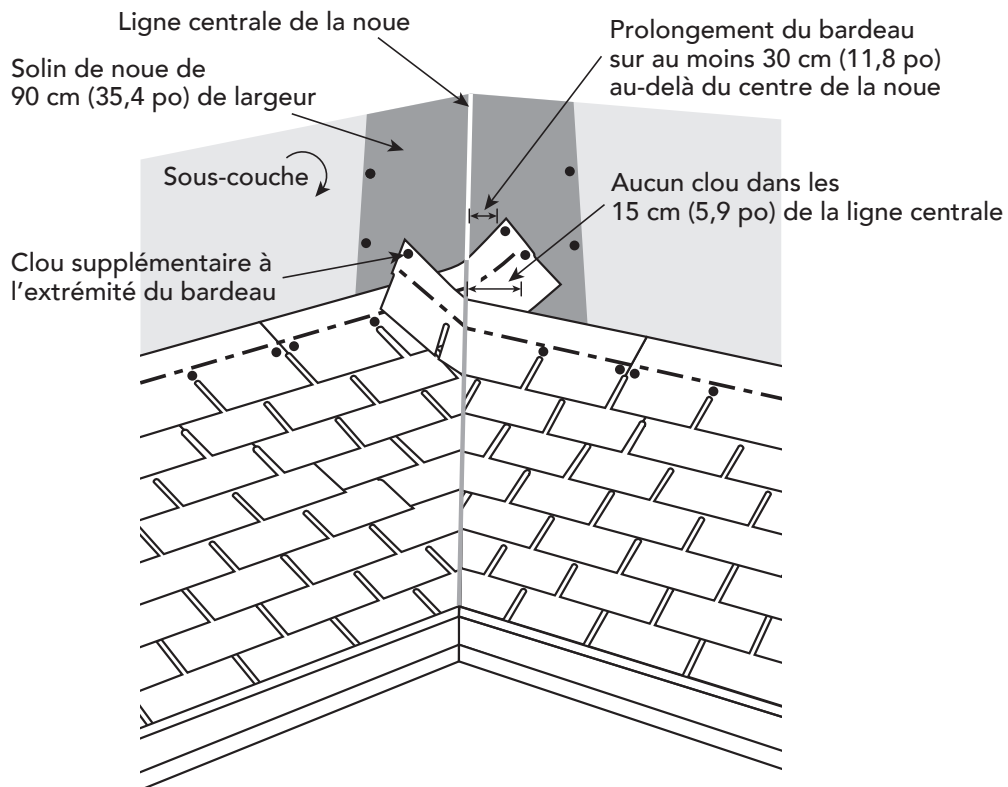


FIGURE
14



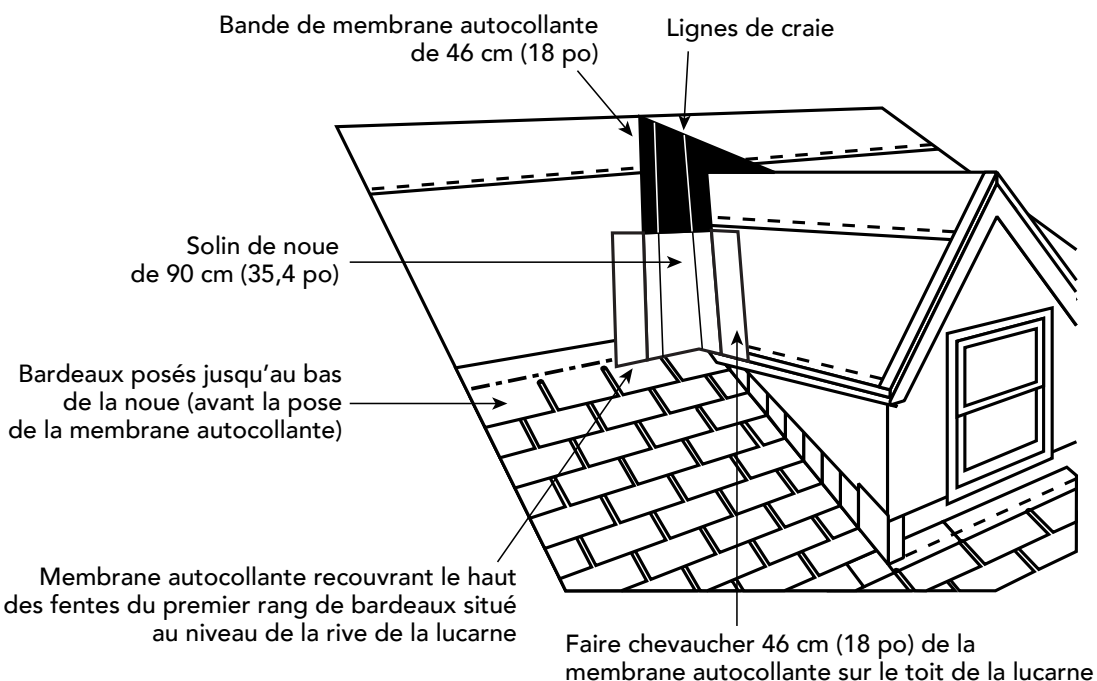
Noes croisées

Une fois le solin en place, commencez à poser les bardeaux simultanément sur les deux versants. Tirez une ligne au cordeau de part et d'autre de la noue, à 15 cm (5,9 po) du centre de la noue. Posez les bardeaux le long de l'avant-toit de l'un des versants, en traversant la noue et en faisant dépasser le dernier bardeau d'au moins 30 cm (11,8 po) sur le versant adjacent. Posez les rangs de bardeaux sur l'un et l'autre versant en alternance, en croisant les bardeaux sur la noue. Appuyez fermement sur les bardeaux arrivant dans la noue et clouez-les de la même façon que pour les noues fermées, en veillant à ne fixer aucun clou dans l'espace de 15 cm (5,9 po) de part et d'autre de la ligne centrale de la noue (voir **Figure 14**).

Noe du toit d'une lucarne

La noue ouverte d'un toit de lucarne se traite de la même façon qu'une noue ouverte standard, à la différence que la partie inférieure de la bande de la membrane autocollante est placée de façon à recouvrir le haut des fentes du premier rang de bardeaux situé au niveau de la rive de la lucarne, alors que sa partie latérale s'appuie sur le toit de la lucarne. Posez les bardeaux jusqu'au bas de la noue avant de poser la membrane autocollante (voir **Figure 15**).

FIGURE
15



3.6 SOLINS

La garniture des solins doit être conforme aux normes du Code du bâtiment. Au besoin, des larmiers et des bordures de rives métalliques résistant à la corrosion doivent être posés aux avant-toits et aux rives. En suivant une méthode appropriée, garnissez également les cheminées, événements, etc. de matériaux approuvés pour leur utilisation en tant que solins, comme l'acier galvanisé et la tôle de cuivre.

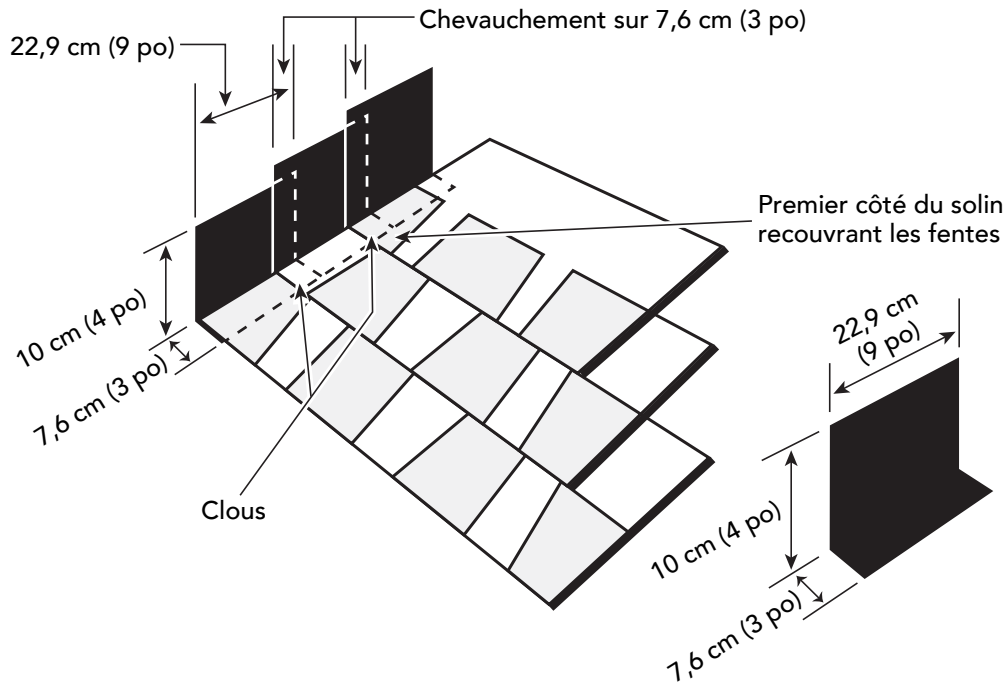
A. SOLINS DE MUR/SOLINS À GRADINS

Les solins à gradins se composent de plaques de tôle se chevauchant sur 7,6 cm (3 po). Cette exigence, ainsi que la dimension du pureau, permet de déterminer la largeur des plaques. Par exemple, pour un pureau de 15,2 cm (6 po), on utilisera une plaque de 22,9 cm (9 po) de largeur. Chaque plaque est posée par-dessus un bardeau, le côté situé en aval dépassant légèrement la partie supérieure du pureau du bardeau (voir **Figure 16**).

Les plaques de solin doivent être assez longues pour remonter le mur sur 10 cm (4 po) et recouvrir le support de couverture sur 7,6 cm (3 po). Pour reprendre l'exemple ci-dessus, chaque plaque de tôle devrait donc mesurer 17,6 cm de longueur x 22,9 cm (7 po x 9 po).

Pour poser les solins à gradins, placez une première plaque sur l'extrémité de la bande de départ, de telle sorte que la patte du dernier bardeau du premier rang la recouvre complètement. Fixez au toit la semelle horizontale avec deux clous. La plaque ne doit toutefois pas être clouée à la paroi verticale, car le mouvement du toit pourrait endommager le joint.

FIGURE
16



Terminez la pose du premier rang de bardeaux le long de l'avant-toit et collez l'extrémité du dernier bardeau à la plaque de solin avec du ciment plastique asphaltique. Ne clouez pas le bardeau sur le solin métallique.

Fixez la deuxième plaque de tôle à la paroi et au support de couverture en utilisant la méthode décrite ci-dessus. Superposez cette deuxième plaque à la première sur 7,6 cm (3 po), sans toutefois la laisser empiéter sur le pureau du bardeau du premier rang. Les bardeaux doivent entièrement cacher la portion des plaques de tôle reposant sur le support de couverture (voir **Figure 16**). Le revêtement mural couvrira la portion qui remonte sur la paroi verticale tout en servant de contre-solin.

Lors de travaux de réfection à même l'ancienne couverture, assurez-vous que les vieux bardeaux longeant la paroi verticale sont en bon état. Installez ensuite une bande de couverture en rouleau à surface lisse, de GRIPGARD ou de WEATHERTEX de 20 cm (8 po) de largeur par-dessus les bardeaux, le long du mur. Clouez les deux côtés de cette bande à intervalles de 10 cm (4 po). Enduisez la bande de ciment plastique asphaltique et collez-y les nouveaux bardeaux. À l'aide d'un pistolet à calfeutrer, appliquez un cordon de ciment plastique asphaltique entre l'extrémité des derniers bardeaux et le revêtement mural.

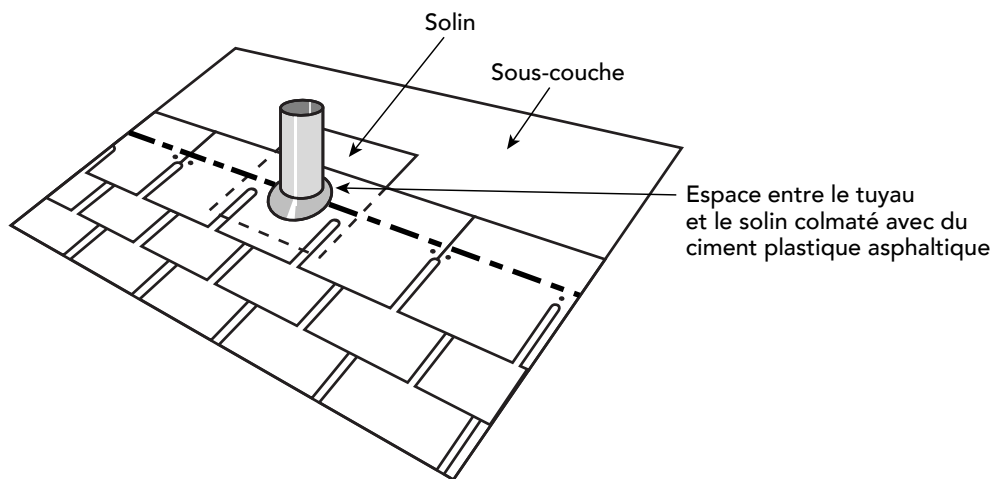
Pour obtenir de meilleurs résultats, travaillez avec le plus grand soin et utilisez des accessoires impeccables assortis au reste de la toiture.

B. SOLIN DE COLONNE D'ÉVENT

Utilisez une bride de métal ou découpez une pièce de couverture en rouleau à surface lisse BP, de GRIPGARD ou de WEATHERTEX pour construire le solin de colonne d'évent avant la pose des bardeaux. La pièce doit être suffisamment grande pour descendre de 10 cm (4 po) en aval du tuyau, remonter de 20 cm (8 po) en amont, et s'étendre sur 15 cm (6 po) de part et d'autre. Glissez-la par-dessus le tuyau de sorte qu'elle repose à plat sur le toit. Formez un cordon de ciment plastique asphaltique autour du tuyau pour colmater l'espace; travaillez le ciment pour qu'il adhère solidement au tuyau. Continuez la pose des bardeaux en veillant à coller toute partie de bardeau chevauchant le solin (voir **Figure 17**).

Pour obtenir de meilleurs résultats, travaillez avec le plus grand soin et utilisez des accessoires impeccables assortis au reste de la toiture.

FIGURE
17



C. SOLIN DE CHEMINÉE

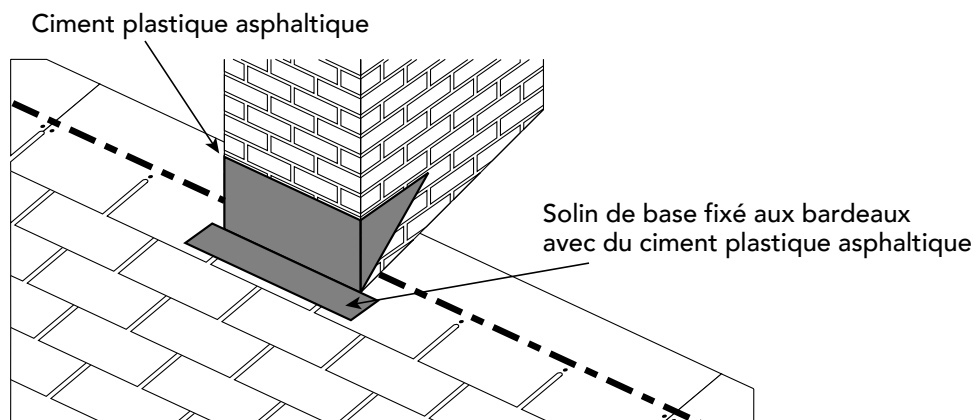
Les cheminées reposent sur des fondations indépendantes de celles de la maison, pour éviter un tassement inégal. Il faut donc construire des solins de base fixés au support de couverture et recouverts de contre-solins fixés à la cheminée, de façon à ce que la barrière étanche ne soit pas affaiblie par les mouvements de la couverture.

Avant de construire les solins, posez les bardeaux jusqu'à l'avant de la cheminée, puis construisez une selle à l'arrière pour détourner l'eau et la glace.

Commencez par appliquer, devant la cheminée, une bande de couverture en rouleau à surface lisse ou ardoisée, de GRIPGARD ou de WEATHERTEX, dont les bords ont été découpés de façon à pouvoir les replier contre les parois de la cheminée. Faites remonter la bande sur 25,4 cm (10 po) le long de la cheminée et sur le toit, pour qu'elle arrive de niveau avec le haut des fentes du dernier rang de bardeaux. Fixez-la aux bardeaux avec du ciment plastique asphaltique.

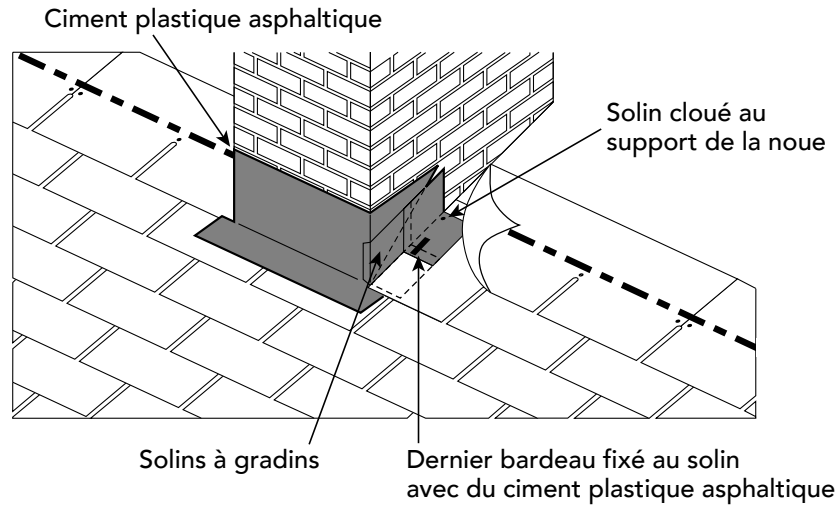
Posez ensuite un solin métallique de base à l'avant de la cheminée. Pliez la plaque de tôle pour que le bas recouvre les bardeaux sur une distance d'au moins 10 cm (4 po) et que la portion du haut remonte sur au moins 30 cm (12 po) le long de la cheminée (voir **Figure 18**). Collez le solin métallique à la bande de couverture avec du ciment plastique asphaltique. Continuez la pose des bardeaux par-dessus le solin métallique ou autour.

FIGURE
18



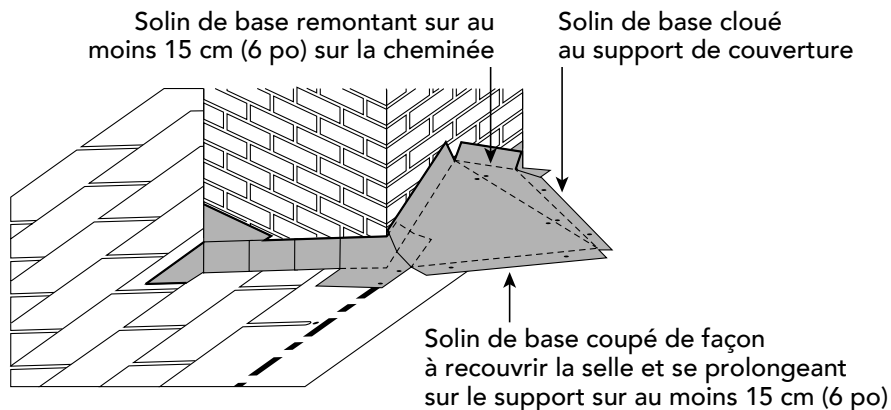
Couvrez ensuite les côtés de la cheminée avec des solins métalliques à gradins, selon la méthode décrite pour garnir de solins les parois verticales. Coupez, pliez et posez les plaques de tôle selon les indications de la **Figure 19** et de la **Section 3.6-A**. Fixez chaque plaque en la clouant au support de couverture. Collez l'extrémité du dernier bardeau de chaque rang au solin avec du ciment plastique asphaltique.

FIGURE 19



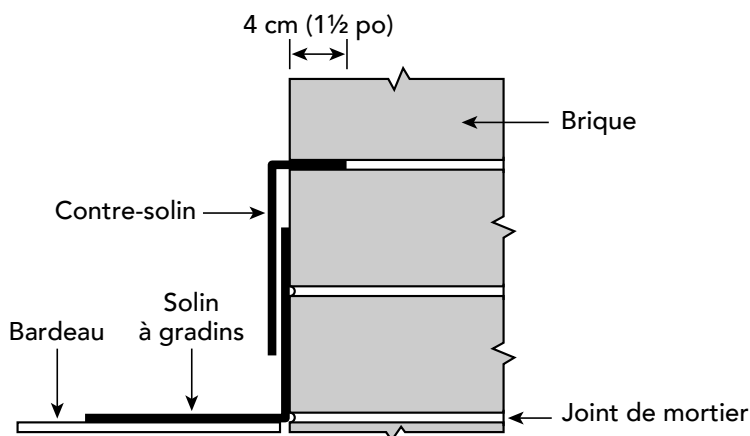
Protégez ensuite l'arrière de la cheminée en recouvrant la selle d'un solin métallique de base coupé et plié qui se prolongera sur une distance d'au moins 15 cm (6 po) sur le support de couverture, sur les côtés de la cheminée où il sera superposé aux solins à gradins, ainsi que sur la façade de la cheminée (voir **Figure 20**). Continuez la pose des bardeaux par-dessus le solin métallique ou autour.

FIGURE 20



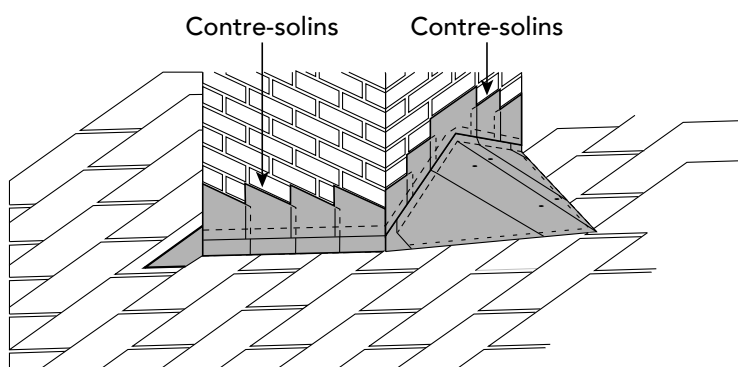
Pour assurer une parfaite étanchéité, recouvrez enfin chaque solin de base d'un contre-solin. Commencez par creuser le joint de mortier jusqu'à une profondeur de 4 cm (1½ po), comme le montre la **Figure 21**. Pliez la plaque métallique et insérez-la dans la fente. Rebouchez le joint avec du mortier ou du ciment plastique asphaltique. Le contre-solin métallique doit être replié de façon à épouser la forme de la cheminée et à bien recouvrir le solin de base. Ne fixez pas les contre-solins aux solins de base ensemble : leurs mouvements doivent être indépendants.

FIGURE
21



Un seul grand contre-solin est nécessaire devant la cheminée. Pour la face arrière et les côtés, utilisez plusieurs plaques taillées en fonction de la hauteur du joint et de l'inclinaison du toit (voir **Figure 22**). Sur les côtés, commencez en aval et superposez chaque plaque sur au moins 7,6 cm (3 po).

FIGURE
22



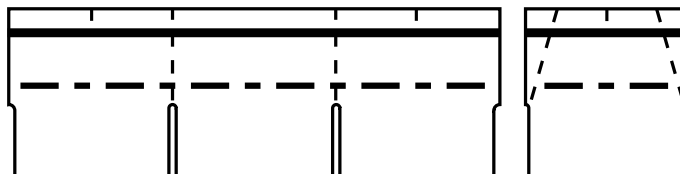
Pour obtenir de meilleurs résultats, travaillez avec le plus grand soin et utilisez des accessoires impeccables assortis au reste de la toiture.

3.7 ARÊTIÈRES ET FAÎTIÈRES

A. POSE DES ARÊTIÈRES ET FAÎTIÈRES

Le pureau (partie granulée exposée) du dernier rang de bardeaux doit se trouver à moins de 14,3 cm (5 5/8 po) du faîte. Retournez la partie supérieure du bardeau à trois pattes par-dessus le faîte et clouez-la sur le versant opposé. Lorsque les deux versants, jusqu'au faîte, sont recouverts de cette façon, posez les faîtières : taillez des bardeaux pleine grandeur en trois parties égales et coupez les deux coins de chaque section en angle (voir **Figure 23**).

FIGURE
23

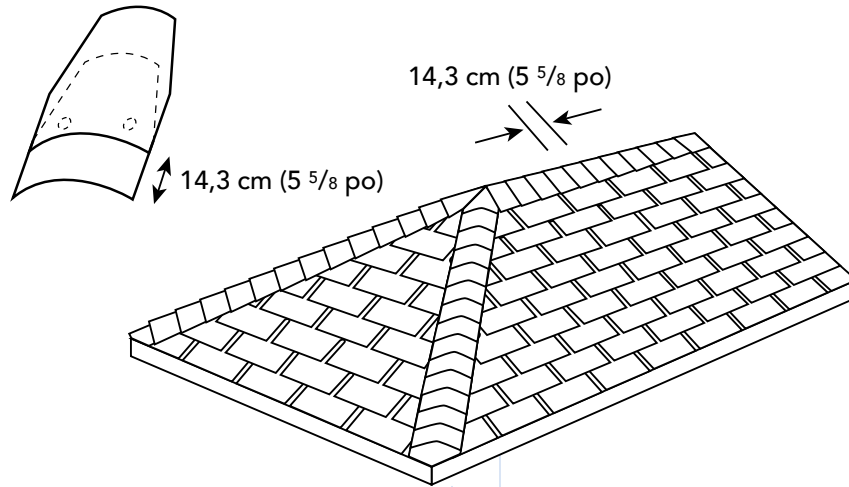


B – POSEZ LES ARÊTIÈRES ET FAÎTIÈRES COMME SUIT

- 1) Pliez chaque faîtière en son centre de façon à placer les deux parties égales de part et d'autre du faîte. Par temps froid, réchauffez la faîtière avant de la plier.
- 2) En partant du bas d'une arête ou de l'extrémité du faîte opposé aux vents dominants, posez les faîtières en les superposant de façon à laisser un pureau de 14,3 cm (5 5/8 po) (voir **Figure 24**).

Plantez un clou de chaque côté, à 15,2 cm (6 po) du bas du pureau, et à 2,5 cm (1 po) de chaque côté. ●

FIGURE
24



LA CIE MATÉRIAUX DE CONSTRUCTION BP CANADA

9510, rue Saint-Patrick, LaSalle (Québec) H8R 1R9 Canada
3703 – 101 Avenue N.E., Edmonton (Alberta) T5J 2K8 Canada

En cas de divergences entre les instructions figurant sur l'emballage et dans le présent mode de pose, veuillez privilégier ce dernier. Pour en télécharger la version la plus à jour, visitez notre site Web au www.bpcan.com. N'oubliez pas de consulter votre code du bâtiment local pour vérifier si des prescriptions supplémentaires sont applicables.

Pour vous prévaloir de la garantie de bardeaux d'asphalte BP, ces derniers doivent avoir été installés conformément au présent mode de pose.

SECTION 4 BARDEAUX À TROIS PATTES

4.1 YUKON SB, DAKOTA



4.1 BARDEAUX À TROIS PATTES – YUKON SB, DAKOTA

N.B. Les bardeaux stratifiés BP intègrent maintenant la technologie d'avant-garde Weather-Tite^{MD} à deux bandes autocollantes pour vous assurer une protection supérieure lors des pires intempéries (voir **Tableau 3**).

TABLEAU 3

BARDEAUX	GARANTIE RÉGULIÈRE CONTRE LES DOMMAGES CAUSÉS PAR LE VENT	GARANTIE CONTRE LES DOMMAGES CAUSÉS PAR LES GRANDS VENTS
Yukon SB Dakota	180 km/h (110 mi/h)	200 km/h (125 mi/h)

Les bardeaux à trois pattes Yukon SB et Dakota sont munis de deux bandes autocollantes ainsi que de deux rubans de protection au dos (pour empêcher les bardeaux d'adhérer les uns aux autres dans les paquets) qui **NE DOIVENT PAS ÊTRE RETIRÉS** (voir **Figure 25**).

FIGURE 25



Avant de procéder, il est fortement recommandé de lire les sections suivantes du mode de pose :

Section 1 Préparatifs;

Section 2 Préparation, protection des éléments vulnérables et aération;

Section 3 Directives générales.

REMARQUES : Il incombe à l'installateur de respecter la réglementation locale en matière de sécurité, et à l'installateur et au propriétaire de respecter les prescriptions du Code du bâtiment en vigueur. Les bardeaux autocollants sont munis de bandes adhésives devant être exposées à une température de surface suffisamment élevée pour être activées. Les bardeaux posés en automne ou en hiver risquent de ne pas adhérer avant d'avoir été exposés à des températures de surface suffisantes (voir **Section 3.1-F**). De plus, la contamination des bandes adhésives par de la poussière ou des débris peut nuire à leur activation thermique. Les bardeaux n'ayant pas encore suffisamment adhéré aux autres sont plus susceptibles d'être arrachés ou endommagés par le vent.

La Cie matériaux de construction BP Canada se réserve le droit de modifier le mode de pose décrit ci-dessous à tout moment, sans préavis. Pour obtenir la version complète la plus à jour du mode de pose, visitez le www.bpcan.com.

DIRECTIVES GÉNÉRALES

- **Support de couverture**
Voir **Section 2.2**
- **Ciment plastique asphaltique**
Voir **Section 3.1-B**
- **Réfection sur de vieux bardeaux**
Voir **Section 3.1-G**
- **Protection d'avant-toit**
Voir **Section 3.2-A**
- **Sous-couche**
Voir **Section 3.2-B**
- **Pose de bardeaux sur pentes douces**
Voir **Section 3.3**
- **Préparation des noues**
Voir **Section 3.5**
- **Solins**
Voir **Section 3.6**

POSE DES BARDEAUX

Clouage

Un clouage inadéquat invalidera la garantie. La tête des clous doit effleurer la surface des bardeaux. Des clous faisant saillie peuvent déformer les bardeaux et les empêcher d'adhérer les uns aux autres en raison de l'espace créé entre les surfaces. **Il est déconseillé d'utiliser des agrafes pour fixer les bardeaux.** Posez au moins quatre clous par bardeau sur les toits dont l'inclinaison est inférieure à 1:0,8 (15/12), mais au moins six clous sur les toits dont l'inclinaison est supérieure ou égale à 1:0,8 (15/12). Pour la pose à quatre clous, enfoncez les clous à 2,5 cm (1 po) du bord du bardeau et à environ 1,27 cm à 2,5 cm ($1/2$ po à 1 po) au-dessus des entailles. Pour la pose à six clous, fixez-en un à 2,5 cm (1 po), à 30,2 cm ($11\ 7/8$ po), ainsi qu'à 32,7 cm ($12\ 7/8$ po) de chaque bord. Ne posez aucun clou dans la bande adhésive des bardeaux. Pour des instructions détaillées sur le clouage, veuillez consulter la **Section 3.1 (A, D, E, G)**.

Rang de départ

- 1) Tracez une ligne au cordeau sur le support de couverture, à 18,8 cm ($7\ 3/8$ po) du bord inférieur du larmier;
- 2) Utilisez la bande de départ BP, ou éliminez les pattes des bardeaux à trois pattes;
- 3) Afin de décaler les joints, éliminez 16,7 cm ($6\ 9/16$ po) sur le bord gauche du premier bardeau, et posez la partie restante de telle sorte que les points d'adhésion de la bande autocollante arrivent au niveau du bord du toit. En partant de la rive, alignez le haut de cette pièce contre la ligne tracée au cordeau. Si elle ne dépasse pas le bord du toit de 6 mm ($1/4$ po), déplacez le cordeau en conséquence;
- 4) Continuez à poser des bardeaux pleine longueur, dont les pattes ont été éliminées, sur toute la largeur du versant. Fixez-les avec quatre clous espacés régulièrement, à 7,6 cm (3 po) de l'avant-toit;
- 5) Au besoin, appliquez du ciment plastique asphaltique sous le rang de départ et le long des rives. Utilisez-en une petite quantité seulement, car un excès de ciment peut endommager les bardeaux.

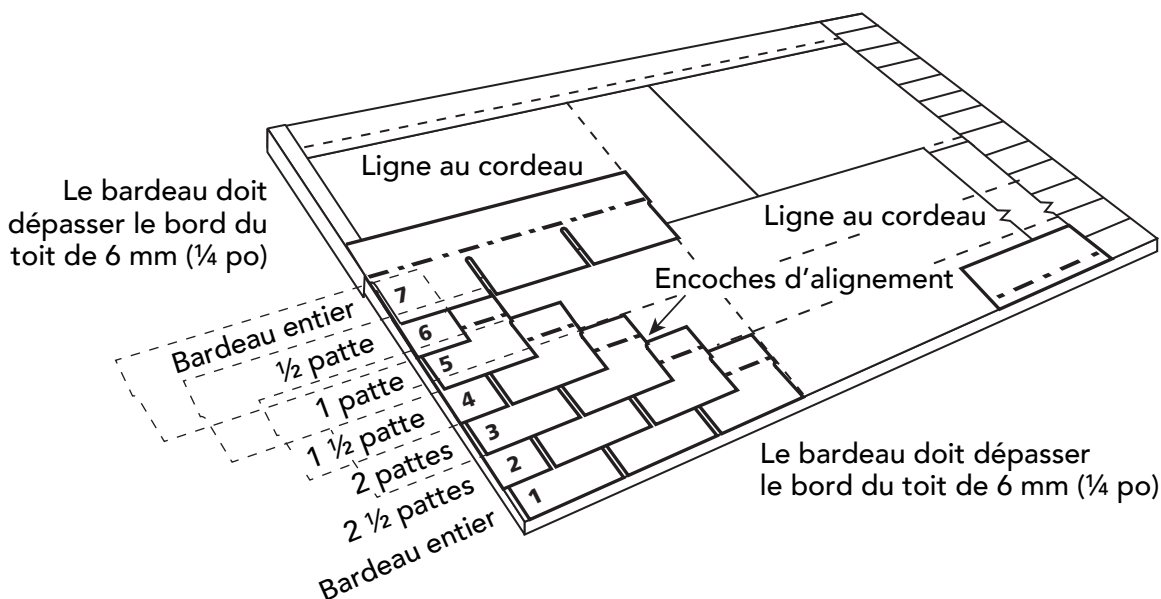
Premier rang

Commencez le premier rang avec un bardeau entier.

Rangs suivants

Décalez chaque rang d'une demi-patte. Au septième rang, répétez la séquence. Pour un alignement optimal, tracez des lignes verticales de référence tous les 2 m ($78\ 3/4$ po) pour vérifier et corriger l'alignement vertical. Tracez des lignes horizontales tous les 28,5 cm ($11\ 1/4$ po) pour vérifier et corriger l'alignement horizontal (voir **Figure 26**).

FIGURE
26



Pose des bardeaux dans la noue

Veillez consulter la **Section 3.5**.

Pose des arêtières et faîtières

Veillez consulter la **Section 3.7**. ●



LA CIE MATÉRIAUX DE CONSTRUCTION BP CANADA

9510, rue Saint-Patrick, LaSalle (Québec) H8R 1R9 Canada
3703 – 101 Avenue N.E., Edmonton (Alberta) T5J 2K8 Canada

En cas de divergences entre les instructions figurant sur l'emballage et dans le présent mode de pose, veuillez privilégier ce dernier. Pour en télécharger la version la plus à jour, visitez notre site Web au www.bpcan.com. N'oubliez pas de consulter votre code du bâtiment local pour vérifier si des prescriptions supplémentaires sont applicables.

Pour vous prévaloir de la garantie de bardeaux d'asphalte BP, ces derniers doivent avoir été installés conformément au présent mode de pose.

SECTION 5 BARDEAUX STRATIFIÉS



- 5.1 WEATHER-TITE^{MD} : BANDES AUTOCOLLANTES / RUBANS DE PROTECTION
- 5.2 VANGARD 42 IR, EVEREST 42, MYSTIQUE 42
- 5.3 MANOIR

5.1 WEATHER-TITE^{MD} : BANDES AUTOCOLLANTES / RUBANS DE PROTECTION

N.B. Les bardeaux stratifiés BP intègrent maintenant la technologie d'avant-garde Weather-Tite^{MD} à deux bandes autocollantes pour vous assurer une protection supérieure lors des pires intempéries (voir **Tableau 4**).

TABLEAU 4

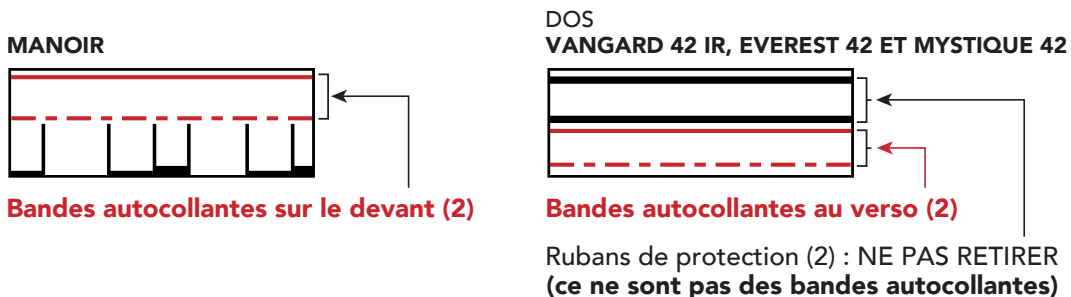
BARDEAUX	GARANTIE RÉGULIÈRE CONTRE LES DOMMAGES CAUSÉS PAR LE VENT	GARANTIE CONTRE LES DOMMAGES CAUSÉS PAR LES GRANDS VENTS
Vangard 42 IR Manoir	180 km/h	220 km/h
Everest 42 Mystique 42	(110 mi/h)	(135 mi/h)

Les bardeaux stratifiés Vangard 42 IR, Manoir, Everest 42 et Mystique 42 sont munis de deux bandes autocollantes ainsi que de deux rubans de protection au dos (pour empêcher les bardeaux d'adhérer les uns aux autres dans les paquets) qui **NE DOIVENT PAS ÊTRE RETIRÉS** (voir **Figure 27** et **28**).

FIGURE 27



FIGURE 28



* Les bandes autocollantes du bardeau Manoir sont situées sur le devant.
Celles des bardeaux Vangard 42 IR, Everest 42 et Mystique 42 sont situées en bas, au dos.

Avant de procéder, il est fortement recommandé de lire les sections suivantes du mode de pose :

Section 1 Préparatifs;

Section 2 Préparation, protection des éléments vulnérables et aération;

Section 3 Directives générales.

REMARQUES : Il incombe à l'installateur de respecter la réglementation locale en matière de sécurité, et à l'installateur et au propriétaire de respecter les prescriptions du Code du bâtiment en vigueur. Les bardeaux autocollants sont munis de bandes adhésives devant être exposées à une température de surface suffisamment élevée pour être activées. Les bardeaux posés en automne ou en hiver risquent de ne pas adhérer avant d'avoir été exposés à des températures de surface suffisantes (voir **Section 3.1-F**). De plus, la contamination des bandes adhésives par de la poussière ou des débris peut nuire à leur activation thermique. Les bardeaux n'ayant pas encore suffisamment adhéré aux autres sont plus susceptibles d'être arrachés ou endommagés par le vent.

La Cie matériaux de construction BP Canada se réserve le droit de modifier le mode de pose décrit ci-dessous à tout moment, sans préavis. Pour obtenir la version complète la plus à jour du mode de pose, visitez le www.bpcan.com.

DIRECTIVES GÉNÉRALES

- **Support de couverture**
Voir **Section 2.2**
- **Ciment plastique asphaltique**
Voir **Section 3.1-B**
- **Réfection sur de vieux bardeaux**
Voir **Section 3.1-G**
- **Protection d'avant-toit**
Voir **Section 3.2-A**
- **Sous-couche**
Voir **Section 3.2-B**
- **Pose de bardeaux sur pentes douces**
Voir **Section 3.3**
- **Préparation des noues**
Voir **Section 3.5**
- **Solins**
Voir **Section 3.6**

5.2 VANGARD 42 IR, EVEREST 42 ET MYSTIQUE 42 (BARDEAUX STRATIFIÉS - EST)

POSE DES BARDEAUX

Clouage

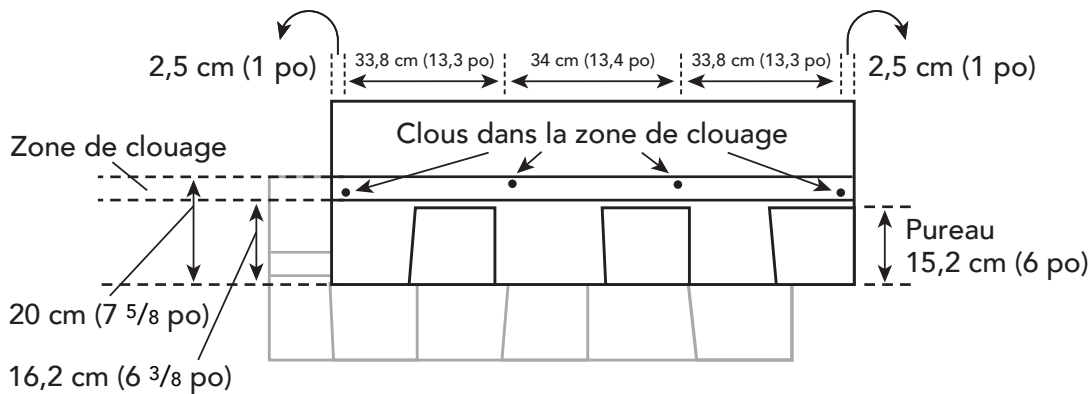
Certains bardeaux possèdent deux lignes blanches délimitant la zone de clouage, soit à 16,2 cm ($6\frac{3}{8}$ po) et à 20 cm ($7\frac{7}{8}$ po) du bas du bardeau. Le cas échéant, pour les toits dont l'inclinaison est inférieure à 1:0,8 (15/12), posez les clous entre ces deux lignes. Les clous doivent traverser le bardeau en cours de pose et celui déjà posé dans la rangée précédente. La partie sablée (non granulée) du bardeau ne correspond pas à la zone de clouage. Pour les toits dont l'inclinaison est supérieure ou égale à 1:0,8 (15/12), posez les clous sur la ligne blanche inférieure, située à 16,2 cm ($6\frac{3}{8}$ po) du bas du bardeau, dans la double couche des bardeaux.

Un clouage inadéquat invalidera la garantie (voir **Section 3.1-A**). Posez les clous comme le montre la **Figure 29**. La tête des clous doit effleurer la surface des bardeaux. Des clous faisant saillie peuvent déformer les bardeaux et les empêcher d'adhérer les uns aux autres en raison de l'espace créé entre les surfaces. **Il est déconseillé d'utiliser des agrafes pour fixer les bardeaux.** Posez au moins quatre clous par bardeau sur les toits dont l'inclinaison est inférieure à 1:0,8 (15/12), mais au moins six clous sur les toits dont l'inclinaison est supérieure ou égale à 1:0,8 (15/12) (voir **Section 3.1-D**). Les clous doivent être assez longs pour pénétrer d'au moins 19 mm ($\frac{3}{4}$ po) dans le support de couverture en planches ou pour tout juste traverser le contreplaqué.

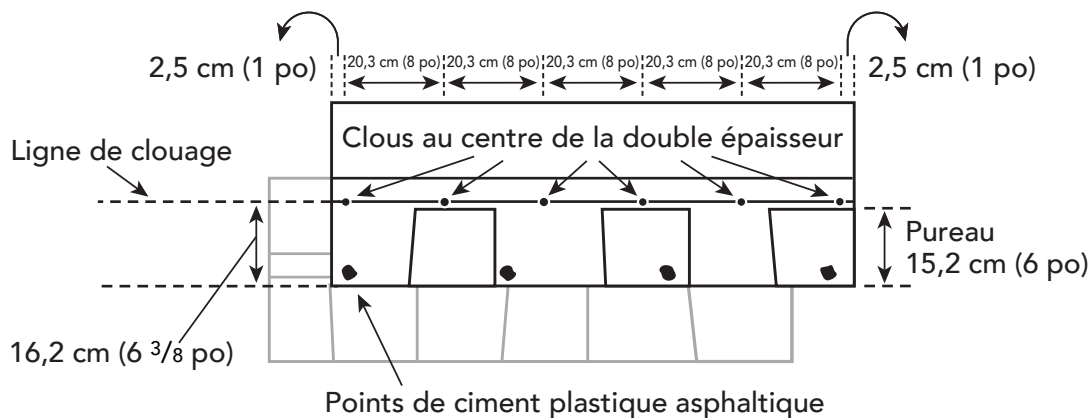
Fixez un clou à 2,5 cm (1 po) ainsi qu'à 33,8 cm (13,3 po) de chaque bord, pour un total de quatre clous, ou fixez un clou à 2,5 cm (1 po) de chaque bord et répartissez également quatre autres clous, environ tous les 20,3 cm (8 po), pour un total de six clous (voir **Figure 29**).

FIGURE
29

DISPOSITION DES CLOUS SUR LES PENTES < 1:0,8 (15/12) POSE À 4 CLOUS



DISPOSITION DES CLOUS SUR LES PENTES \geq 1:0,8 (15/12) POSE À 6 CLOUS



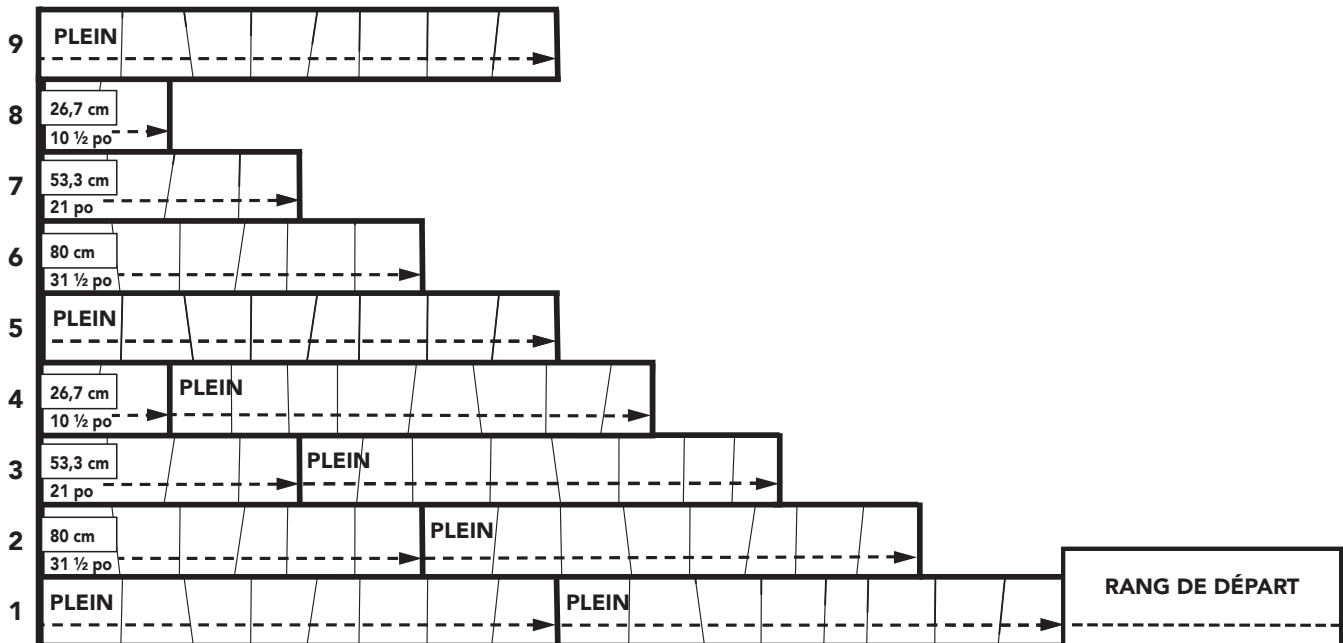
Rang de départ

- 1) Tracez une ligne au cordeau sur le support de couverture à 18,8 cm ($7 \frac{3}{8}$ po) du bord inférieur du larmier ;
- 2) Utilisez la bande de départ BP, ou éliminez les pattes des bardeaux à trois pattes ;
- 3) Afin de décaler les joints, éliminez 15,2 cm (6 po) sur le bord gauche du premier bardeau, et posez la partie restante de telle sorte que les points d'adhésion de la bande autocollante arrivent au niveau du bord du toit. En partant de la rive, alignez le haut de cette pièce contre la ligne tracée au cordeau. Si elle ne dépasse pas le bord du toit de 6 mm ($\frac{1}{4}$ po), déplacez le cordeau en conséquence ;
- 4) Continuez à poser des bardeaux pleine longueur, dont les pattes ont été éliminées, sur toute la largeur du versant. Fixez-les avec quatre clous espacés régulièrement, à 7,6 cm (3 po) de l'avant-toit ;
- 5) Au besoin, appliquez du ciment plastique asphaltique sous le rang de départ et le long des rives. Utilisez-en une petite quantité seulement, car un excès de ciment peut endommager les bardeaux.

Pose

D'une rangée à l'autre, laissez toujours un écart minimal de 15,2 cm (6 po) entre les extrémités des bardeaux. Utilisez un bardeau entier au début du premier rang. Au deuxième rang, supprimez 26,7 cm ($10 \frac{1}{2}$ po) de la partie gauche du bardeau et posez la partie longue par-dessus la partie supérieure du bardeau précédent, en laissant un pureau de 15,2 cm (6 po). Au troisième rang, supprimez 53,3 cm (21 po) de la partie gauche du bardeau et posez la partie longue par-dessus la partie supérieure du bardeau précédent. Continuez au quatrième rang en supprimant 80 cm ($31 \frac{1}{2}$ po), soit 26,7 cm ($10 \frac{1}{2}$ po) de plus que pour le rang précédent, de façon à conférer l'allure diagonale générale. Commencez le cinquième rang en utilisant un bardeau entier et répétez la séquence expliquée ci-dessus. Recouvrez ainsi toute la toiture en vous assurant de laisser un pureau de 15,2 cm (6 po) à chaque rang (voir **Figure 30**).

FIGURE
30



ATTENTION : Lorsque vous travaillez avec des bardeaux découpés, assurez-vous de décaler l'extrémité des bardeaux d'au moins 15,2 cm (6 po) d'un rang à l'autre. Veuillez également à laisser un espace d'au moins 2,5 cm (1 po) entre la tête des clous et les extrémités latérales des bardeaux.

Pose des bardeaux dans la noue

Veillez consulter la **Section 3.5**.

Garniture des arêtes et faites

Utilisez des bardeaux à trois pattes BP de même couleur (voir **Tableau 5**) à la **Section 5.1**. Veuillez réchauffer et assouplir suffisamment les bardeaux pour éviter qu'ils ne se fendillent par temps froid (voir **Section 3.7**).

TABEAU 5

BARDEAUX STRATIFIÉS	ARÊTIÈRES ET FAÎTIÈRES
Vangard 42 IR Manoir Everest 42	Yukon SB
Mystique 42	Dakota

5.3 MANOIR (BARDEAUX STRATIFIÉS)

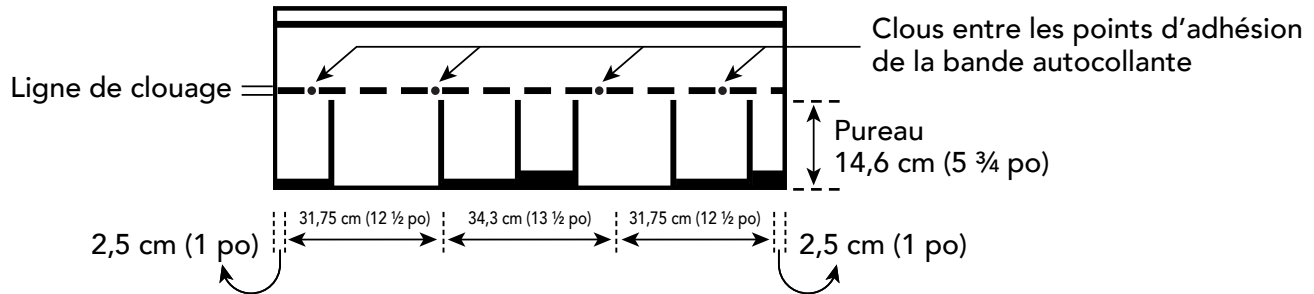
POSE DES BARDEAUX

Clouage

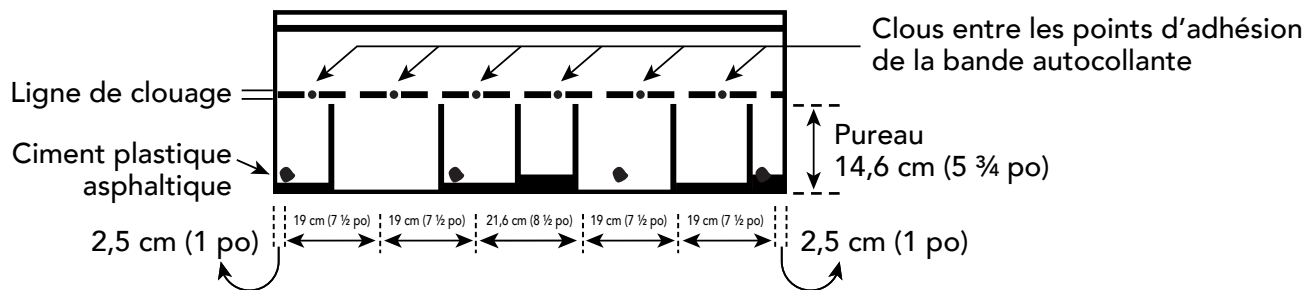
Un clouage inadéquat invalidera la garantie (voir **Section 3.1-A**). Posez les clous comme le montre la **Figure 31**. La tête des clous doit effleurer la surface des bardeaux. Des clous faisant saillie peuvent déformer les bardeaux et les empêcher d'adhérer les uns aux autres en raison de l'espace créé entre les surfaces. **Il est déconseillé d'utiliser des agrafes pour fixer les bardeaux.** Posez au moins quatre clous par bardeau sur les toits dont l'inclinaison est inférieure à 1:0,8 (15/12), mais au moins six clous sur les toits dont l'inclinaison est supérieure ou égale à 1:0,8 (15/12) (voir **Section 3.1-D**).

Pour que les clous traversent les deux couches de la zone située juste au-dessus des pattes stratifiées, les bardeaux Manoir doivent toujours être cloués entre les points d'adhésion de la bande autocollante en pointillé. Les clous doivent être assez longs pour pénétrer d'au moins 19 mm (³/₄ po) dans le support de couverture en planches ou pour tout juste traverser le contreplaqué.

DISPOSITION DES CLOUS SUR LES PENTES < 1:0,8 (15/12)
POSE À 4 CLOUS



DISPOSITION DES CLOUS SUR LES PENTES ≥ 1:0,8 (15/12)
POSE À 6 CLOUS



Fixez un clou à 2,5 cm (1 po) ainsi qu'à 31,75 cm (12 1/2 po) de chaque bord, pour un total de quatre clous, ou fixez un clou à 2,5 cm (1 po) de chaque bord et répartissez également quatre autres clous, environ tous les 19 cm (7 1/2 po), pour un total de six clous (voir **Figure 30**).

Il n'est pas nécessaire de retirer le ruban de cellophane au dos des bardeaux.

Rang de départ

- 1) Tracez une ligne au cordeau sur le support de couverture, à 18,8 cm (7 3/8 po) du bord inférieur du larmier;
- 2) Utilisez la bande de départ BP, ou éliminez les pattes des bardeaux à trois pattes;
- 3) Afin de décaler les joints, éliminez 15,2 cm (6 po) sur le bord gauche du premier bardeau, et posez la partie restante de telle sorte que les points d'adhésion de la bande autocollante arrivent au niveau du bord du toit. En partant de la rive, alignez le haut de cette pièce contre la ligne tracée au cordeau. Si elle ne dépasse pas le bord du toit de 6 mm (1/4 po), déplacez le cordeau en conséquence;
- 4) Continuez à poser des bardeaux pleine longueur, dont les pattes ont été éliminées, sur toute la largeur du versant. Fixez-les avec quatre clous espacés régulièrement, à 7,6 cm (3 po) de l'avant-toit;
- 5) Au besoin, appliquez du ciment plastique asphaltique sous le rang de départ et le long des rives. Utilisez-en une petite quantité seulement, car un excès de ciment peut endommager les bardeaux.

Pose

Utilisez un bardeau entier au début du premier rang. Au deuxième rang, supprimez 25,4 cm (10 po) de l'extrémité gauche du bardeau et posez la partie longue par-dessus la partie supérieure du bardeau précédent, en laissant un pureau de 14,6 cm (5 3/4 po). Au troisième rang, supprimez 50,8 cm (20 po) de l'extrémité gauche du bardeau et posez la partie longue par-dessus la partie supérieure du bardeau précédent. Commencez le quatrième rang en utilisant la partie restante du bardeau du deuxième rang, de façon à conférer l'allure diagonale générale. Continuez le cinquième rang en utilisant un bardeau entier et répétez la séquence expliquée ci-dessus. Recouvrez ainsi toute la toiture en vous assurant de laisser un pureau de 14,6 cm (5 3/4 po) à chaque rang (voir **Figure 32**).

FIGURE
32



ATTENTION : Lorsque vous travaillez avec des bardeaux découpés, assurez-vous de décaler l'extrémité des bardeaux d'au moins 15,2 cm (6 po) d'un rang à l'autre. Veillez également à laisser un espace d'au moins 2,5 cm (1 po) entre la tête des clous et les extrémités latérales des bardeaux.

Pose des bardeaux dans la noue

Veillez consulter la **Section 3.5**.

Garniture des arêtes et fâtes

Utilisez des bardeaux à trois pattes BP de même couleur (voir **Tableau 4**) à la **Section 5.1**. Veillez réchauffer et assouplir suffisamment les bardeaux pour éviter qu'ils ne se fendillent par temps froid. ●



LA CIE MATÉRIAUX DE CONSTRUCTION BP CANADA

9510, rue Saint-Patrick, LaSalle (Québec) H8R 1R9 Canada
3703 – 101 Avenue N.E., Edmonton (Alberta) T5J 2K8 Canada

En cas de divergences entre les instructions figurant sur l'emballage et dans le présent mode de pose, veuillez privilégier ce dernier. Pour en télécharger la version la plus à jour, visitez notre site Web au www.bpcan.com. N'oubliez pas de consulter votre code du bâtiment local pour vérifier si des prescriptions supplémentaires sont applicables.

Pour vous prévaloir de la garantie de bardeaux d'asphalte BP, ces derniers doivent avoir été installés conformément au présent mode de pose.