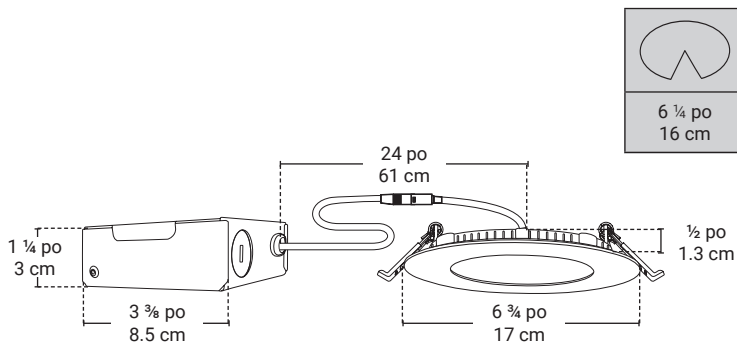




## Luminaire encastré à DEL intégrées

### DISK704KW

- DEL intégrées.
- Appareil compact et flexible conçu pour entre-plafond de 1 5/8" (41 mm) et plus.
- Homologué pour plafond isolé contact direct avec les matériaux isolants.
- Convient aux endroits mouillés.
- Luminosité ajustable (compatible avec la majorité des gradateurs).



### Source lumineuse



Puissance	12W ~ 120V
Flux lumineux	1000 Lumens
Couleur	4000K
Durée de vie	35 000 Heures

### Fini



Garniture	Blanc mat
-----------	-----------

### Dimensions



Diamètre de la trim	6 3/4 po 17 cm
Hauteur de la trim	1/2 po 1.3 cm
Diamètre du trou	6 1/4 po 16 cm

daniel.goulet@bazz.ca

6000 Boulevard Thimens  
Saint-Laurent, Qc  
Canada, H4S 1S5  
1.800.931.4470  
www.bazz.ca