



# KING CANADA

## APPAREIL DE LEVAGE POUR PANNEAU DE GYPSE



MODÈLE: KDL-11

# MANUEL D'INSTRUCTIONS

DROITS D'AUTEURS © 2007 TOUS DROITS RÉSERVÉS PAR OUTILLAGES KING CANADA INC.

# INFORMATION SUR LA GARANTIE RÈGLES SPÉCIFIQUE DE SÉCURITÉ



GARANTIE LIMITÉE  
**2-ANS**  
POUR CET APPAREIL DE LEVAGE

**OUTILLAGES KING CANADA**  
OFFRE UNE GARANTIE LIMITÉE DE 2 ANS  
POUR USAGE NON-COMMERCIALE.

## PREUVE D'ACHAT

S.V.P. gardez votre preuve d'achat pour la garantie et le service d'entretien de votre produit.

## PIÈCES DE RECHANGE

Les pièces de rechange pour ce produit sont disponibles à nos centres de service autorisés King Canada à travers le Canada.

## GARANTIE LIMITÉE

King Canada fait tous les efforts pour assurer que nos produits soient satisfaisants aux standards de qualité et de durabilité. King Canada offre aux consommateurs une garantie limitée de 2 ans, dès la date d'achat, que chaque produit est sans défauts de matériaux. La garantie ne s'applique pas aux défauts causés directement ou indirectement à l'abus, usage normale, négligence ou accidents, réparations effectuées par un centre de service non-autorisé, modifications et manque de maintenance. King Canada ne sera en aucun temps responsable pour les accidents mortels ou blessures à la personne ou à la propriété ou dans le cas d'incidents, en cas spécial ou dommages-intérêts indirects survenus pendant l'utilisation de nos produits.

Pour profiter de cette garantie limitée, retournez le produit à vos frais ensemble avec votre preuve d'achat à un centre de service autorisé King Canada. Contactez votre distributeur ou visitez notre site web à [www.kingcanada.com](http://www.kingcanada.com) pour obtenir une liste à jour de nos centres de service autorisés King Canada. En coopération avec notre centre de service autorisé, durant la période de garantie, King Canada va soit réparer ou remplacer le produit si l'inspection prouve qu'une ou plusieurs pièces couvertes sous cette garantie sont défectueuses.

## RÈGLES SPÉCIFIQUE DE SÉCURITÉ & SPÉCIFICATIONS POUR VOTRE APPAREIL DE LEVAGE

Il faut lire et comprendre les règles de sécurité avant l'assemblage ou l'utilisation de ce produit.

- 1. IL FAUT TOUJOURS** faire une inspection avant chaque utilisation, portez une attention particulière au câble du treuil.
- 2. IL FAUT** permettre à appareil de levage d'atteindre la température de la pièce avant l'utilisation. Sinon de la condensation se formera, qui pourrait affecter l'opération du frein du treuil. Assurez-vous que le tambour du frein est propre et sec avant chaque utilisation.
- 3. Portez toujours des lunettes de sécurité et un casque de sécurité** lors des opérations. Portez attention aux obstructions au-dessus de votre tête pendant le levage d'un panneau de gypse.
- 4. NE JAMAIS** utiliser l'appareil de levage si un ou les deux bras de travers ne sont pas bien fixés par leurs attaches de fixation.
- 5. NE JAMAIS UTILISER** cet appareil de levage pour toute autre utilisation que le levage de panneaux de gypse.
- 6. NE JAMAIS** soulever plus que un panneau de gypse à la fois. ne jamais soulever plus que 150 lbs.

## SPÉCIFICATIONS

Modèle .....	KDL-11
Dimension maximum du panneau de gypse .....	4 pi. x 16 pi.
Hauteur de chargement.....	34"
Hauteur télescopique maximum .....	11 pi.
Capacité de poids maximum .....	150 lbs.
Poids de l'appareil de levage.....	100 lbs.



## ASSEMBLAGE DE L'APPAREIL DE LEVAGE

### ASSEMBLAGE DE LA BASE À TRÉPIED ET DES ROULETTES

1) Placez la base à trépied sur le plancher, appuyez sur l'anneau d'accouplement (A) Fig.1, retenez-le en place et pivotez les jambes complètement vers l'extérieur jusqu'à ce que l'anneau d'accouplement engage le trou de fixation en-dessous le tuyau de coulissement.

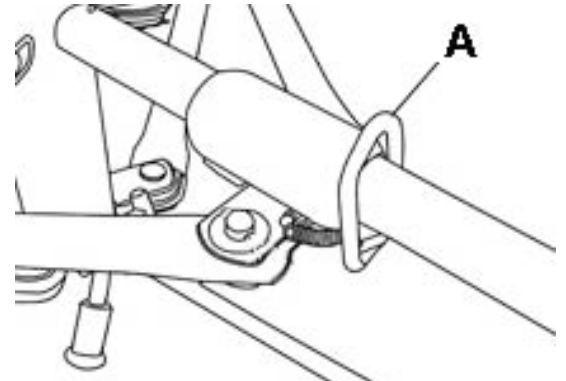


FIGURE 1

2) Installez les roulettes verrouillables (A) Fig.2 aux trois jambes

3) Pour empêcher que la base à trépied recule pendant les étapes d'assemblage, verrouillez les roulettes en positionnant les leviers à la position "close" (fermer) tel qu'illustré à la Fig.2 et ensuite baissez le frein de la base (A) Fig.3.

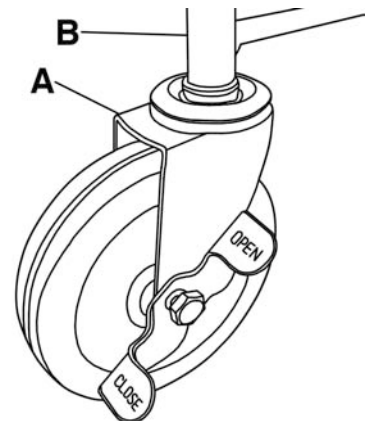


FIGURE 2

### INSTALLATION DU CHASSIS TÉLESCOPIQUE ET DU TREUIL ASSEMBLÉ SUR LE TRÉPIED

1) Installez le chassis télescopique (A) Fig.4 dans les angles en "V" (B) qui se trouvent sur le trépied. Positionnez le chassis en l'abaissant de 1 pouce entre les angles en "V" jusqu'à ce qu'il soit fixe.

2) Avant de procéder aux instructions d'assemblages suivants, assurez-vous que le chassis est poussé à fond et qu'il n'y a pas de mouvement du chassis dans les angles en "V".

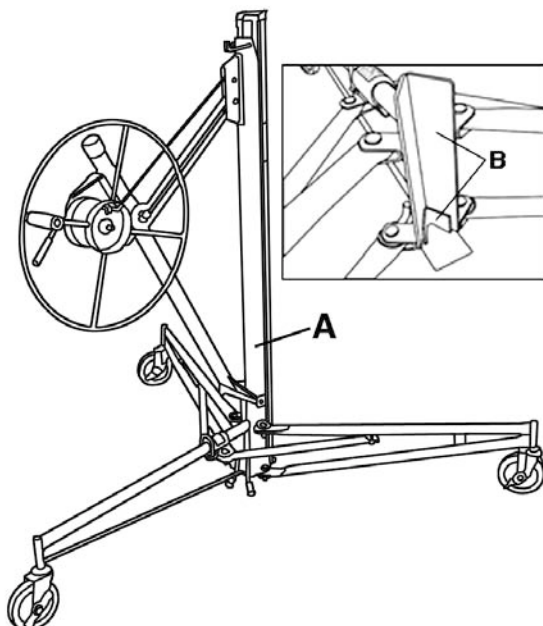


FIGURE 4

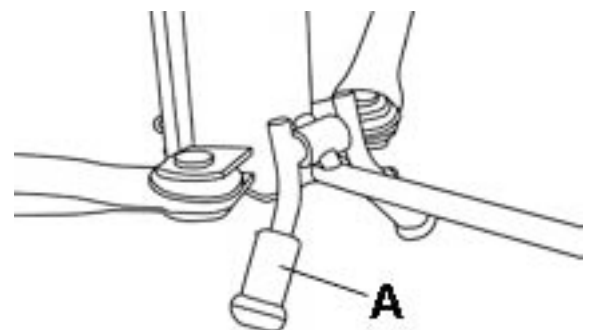


FIGURE 3

# ASSEMBLAGE DE L'APPAREIL DE LEVAGE



## ASSEMBLAGE DE LA POIGNÉE DU TREUIL

- 1) Assemblez la poignée (A) Fig.5 du treuil à la roue du treuil avec le boulon (B) en utilisant un tournevis.

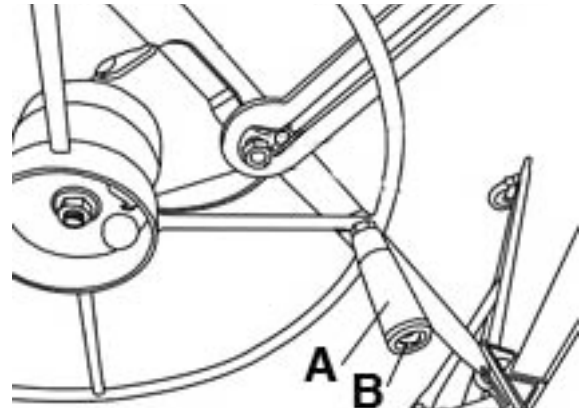


FIGURE 5

## INSTALLATION DU BERCEAU ASSEMBLÉ SUR LE HAUT DU CHASSIS

- 1) Avant d'installer le berceau, il faut retirer le crochet de retenu (A) Fig.6 en le pivotant vers le bas. Ce crochet de retenu empêche les poteaux télescopiques de s'étendre pendant le transport et l'entreposage.
- 2) Soulevez le berceau (B) Fig.6 et insérez la tige du berceau (C) dans l'ouverture (D) sur le haut des poteaux télescopiques. Assurez-vous que la tige rentre à fond dans l'ouverture.

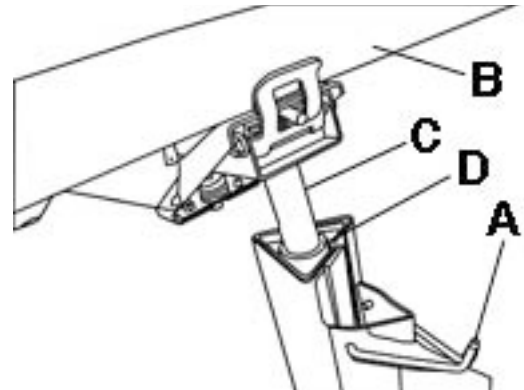


FIGURE 6

## INSTALLATION DES BRAS DE TRAVERS AU BERCEAU

- 1) Les bras de travers sont interchangeables. Glissez la plaque fuselée du bras de travers (A) Fig.7 dans la cavité fuselée (C) sur le berceau (B).
- 2) Poussez le bras de travers vers l'avant dans la cavité jusqu'à ce que l'attache de fixation à ressort sous le bras de travers s'engage. Répétez pour l'autre bras de travers.

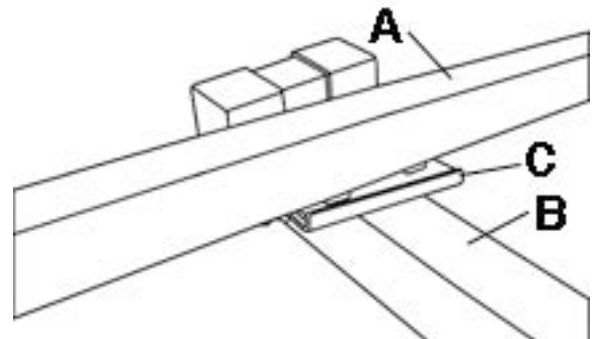


FIGURE 7



## CONTRÔLES D'OPÉRATION

### AJUSTEMENT DES RALLONGES DU BERCEAU

Les rallonges (A) Fig.8 au deux bouts du berceau (B) s'étendent pour supporter les panneaux de gypse de longues dimension. Pour étendre les rallonges;

- 1) Tirez sur la goupille à ressort de verrouillage (C) jusqu'à ce que vous pouvez glisser la rallonge (A) vers l'extérieur.
- 2) La goupille à ressort de verrouillage verrouille la rallonge dans une des trois positions suivantes: complètement rétractée; étendue à 21"; ou étendue à 33".

**AVERTISSEMENT!** Ne jamais charger un panneau de gypse ou opérer l'appareil de levage si les goupilles à ressort de verrouillage ne sont pas verrouillées dans une de ces positions, ou si les rallonges sont étendues au-delà de la position de 33".

Pour éviter tout dommage pendant le transport ou l'entreposage, il faut rétracter les rallonges.

### CROCHETS DE SUPPORT POUR PANNEAU DE GYPSE

Pivotez les crochets de support (A) Fig.9 (tel qu'illustré) sur chaque bras de travers (B) pour supporter le panneau de gypse.

Pour éviter tout dommage pendant le transport ou l'entreposage, il faut les pivotés contre les bras de travers.

### LOQUET DU BERCEAU

Pour incliner le berceau (A) Fig.10 (pour chargement de panneau de gypse, ou le levage d'un panneau de gypse sur un mur ou plafond incliné), ou pour le retirer du chassis, pivotez le loquet (B) vers le bas tel qu'illustré. Pour verrouiller le berceau en position à niveau, pivotez le loquet vers le haut en s'assurant qu'il engage la tige (C) du pivot.

NOTEZ: Lorsque le berceau est en position à niveau (non-incliné), le berceau s'inclinera jusqu'à 10° d'un côté à l'autre.

### FREIN À BRAS

Le frein à bras sous tension à ressort (A) Fig.11 retient le berceau à la hauteur que vous soulever le panneau de gypse en tournant la roue du treuil (B). Pour descendre le berceau, il faut contrôler la rotation de la roue du treuil avec la poignée (C) et soulevez soyeusement le frein à bras pour relâcher le frein. Pour verrouiller le treuil en position, abaissez le frein à bras.

### ROUE, POIGNÉE ET POTEAU DU TREUIL

Tournez la roue du treuil en utilisant la poignée (C) Fig.11, ceci enroule et déroule le câble qui monte et descend les poteaux télescopiques et le berceau. Empoignez le poteau (D) comme prise lorsque vous tourner la roue du treuil.

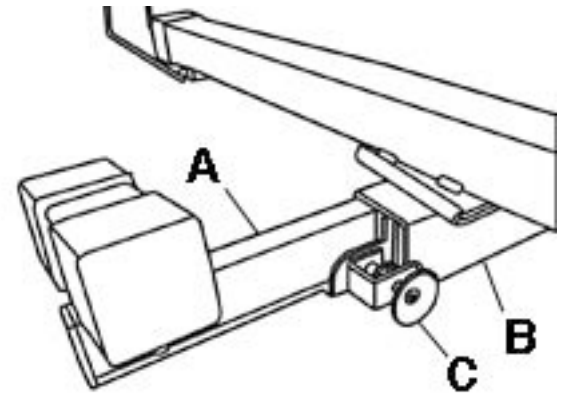


FIGURE 8

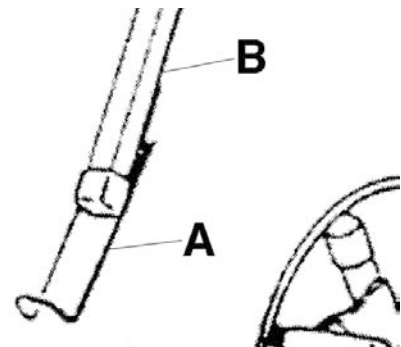


FIGURE 9

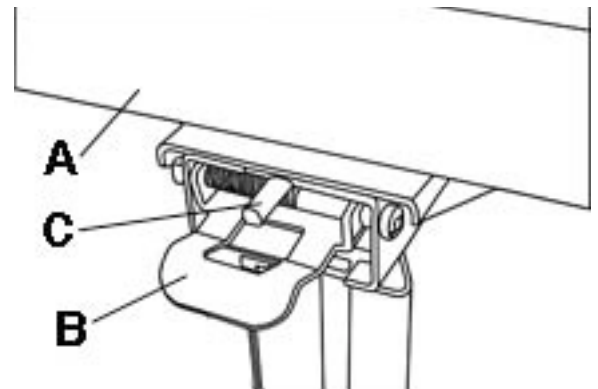


FIGURE 10

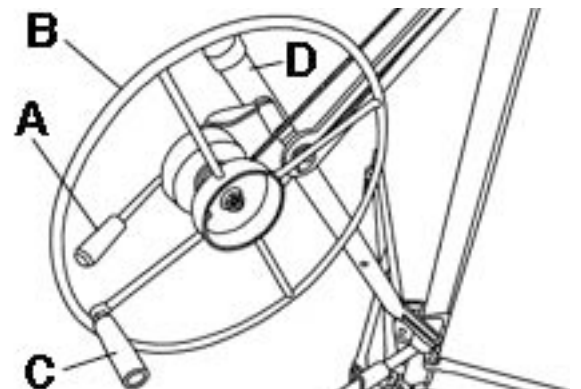


FIGURE 11

# CHARGEMENT ET LEVAGE D'UN PANNEAU DE GYPSE



## CHARGEMENT D'UN PANNEAU DE GYPSE

Avant d'effectuer le chargement d'un panneau de gypse, il est important d'avoir lu et compris les instructions de sécurité, les spécifications, les capacités et que les instructions d'assemblages sont effectuées tel que décrit dans ce manuel.

Pour charger un panneau de gypse;

- 1) Pour empêcher que l'appareil de levage ne roule vers l'arrière, abaissez le frein de la base. Voir Fig.3.
- 2) Pivotez les deux crochets de support sur les deux bras de travers, voir Fig.9. Assurez-vous que le berceau est tourné pour que les crochets de support soient du côté opposé de la roue du treuil.
- 3) Étendez les rallonges des bras de travers tel que nécessaire pour supporter complètement la longueur du panneau de gypse, voir Fig.8. Assurez-vous que les goupilles à ressorts de verrouillage sont verrouillées dans une des trois positions de verrouillage.
- 4) Inclinez le berceau en relâchant le loquet du berceau, voir Fig.10.
- 5) **Positionnez et tenez le panneau de gypse avec le côté en papier face au berceau.** Soulevez et positionnez le panneau de gypse sur les deux crochets de support et ensuite penchez-le soigneusement contre les bras de travers et les rallonges, voir Fig.12.
- 6) Si vous voulez installer un panneau de gypse sur un plafond à plâtre, inclinez le berceau en position à niveau et verrouillez-le en place avec le loquet de verrouillage. Si vous voulez installer un panneau de gypse sur un mur de côté ou un plafond incliné, laissez le berceau incliné.
- 7) Soulevez le frein de la base qui se trouve sur le trépied et roulez l'appareil de levage près de la position où le panneau de gypse sera installé. Une fois en place, verrouillez les roulettes et baissez le frein de la base pour empêcher tout mouvement.

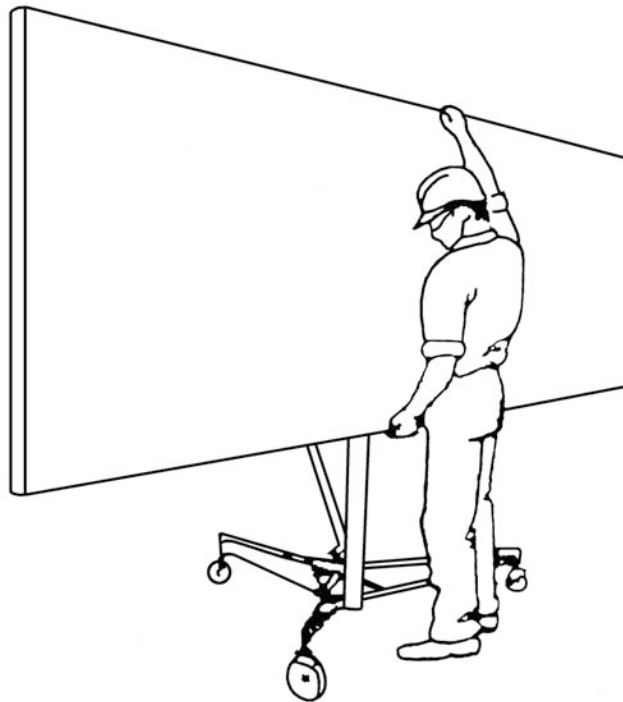


FIGURE 12

## LEVAGE ET ABAISSEMENT DU PANNEAU DE GYPSE

**AVERTISSEMENT!** Portez toujours des lunettes de sécurité et un casque de sécurité lorsque vous lever ou abaisser un panneau de gypse.

Tournez la roue du treuil en utilisant la poignée, ceci enroule et déroule le câble qui monte et descend les poteaux télescopiques et le berceau. Empoignez le poteau comme prise lorsque vous tourner la roue du treuil. Pour verrouiller le treuil en position, abaissez le frein à bras.

Le frein à bras sous tension à ressort retient le berceau à la hauteur que vous le soulevez. Pour descendre le berceau, il faut contrôler la rotation de la roue du treuil avec la poignée et soulevez soyeusement le frein à bras pour relâcher le frein. Fig.13 illustre un panneau de gypse soulevé et la bonne position de l'utilisateur.

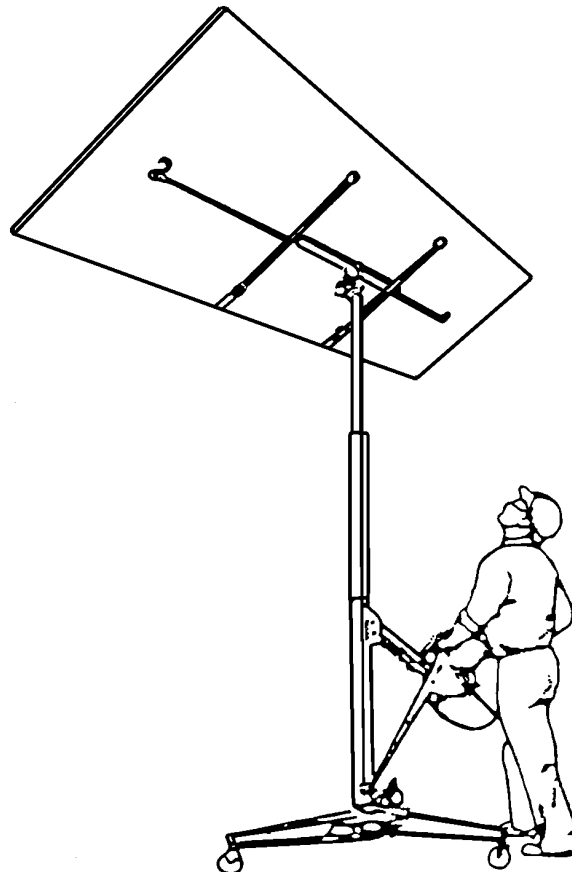


FIGURE 13





## MAINTENANCE ET ENTREPOSAGE

### MAINTENANCE

Il est très important de toujours vérifier la condition du câble du treuil avant chaque utilisation, si le câble démontre des signes de faiblesse ou d'usure, le câble doit être remplacé avant de ré-utiliser l'appareil de levage.

Occasionnellement il faut lubrifier les poulies du câble. Pour avoir accès à la poulie interne, tournez le treuil pour faire monter les potaux télescopiques. De l'huile ou de la graisse ne doit jamais faire contact avec la surface du tambour du frein à treuil. Il est aussi recommandé de lubrifier les roulements des roulettes.

### DÉSASSEMBLAGE ET ENTREPOSAGE

Pour désassembler l'appareil de levage pour le transport et l'entreposage, suivre les instructions suivantes;

- 1) Déroulez le treuil et abaissez complètement le berceau.
- 2) Rétractez complètement les rallonges jusqu'à ce qu'ils se verrouillent, pivotez aussi les crochets de support.
- 3) Retirez les bras de travers en appuyant sur chaque attache de fixation à ressort sous les bras de travers et glissez-les hors des cavités fusellées.
- 4) Déverrouillez le loquet du berceau et retirez le berceau en le soulevant de 4" jusqu'à ce qu'il se retire du châssis.
- 5) Pivotez le crochet de retenu (A) Fig.14 par dessus le haut des potaux télescopiques pour les empêcher de bouger pendant le transport ou l'entreposage.
- 6) Redressez l'ensemble du treuil, éloignez la barre de coulissement (A) Fig.15 du verrou de la barre (B) en la glissant à fond vers la droite. Tenez la barre de coulissement en position libérée et tournez le treuil pour l'approcher vers le châssis. Une fois que la barre de coulissement touche le châssis, tournez toujours le treuil jusqu'à ce que le mouvement des potaux télescopiques est empêché par le crochet de retenu. Repositionnez la barre de coulissement contre le verrou de la barre, s'assurer qu'elle engage le verrou de la barre et que l'ensemble du treuil est retenue en place. Abaissez le frein à bras pour verrouiller le tout en place.
- 7) Soulevez soigneusement le châssis et le treuil assemblé hors de la base à trépied.
- 8) Pliez la base à trépied en appuyant sur l'anneau d'accouplement coulissant et pivotez les jambes vers l'avant jusqu'à ce qu'ils se verrouillent en position fermées.

### DIAGRAMME DES PIÈCES ET LISTES DES PIÈCES

Pour obtenir les diagrammes et listes des pièces mise à jour, référez-vous à la section Pièces dans le site web King Canada.

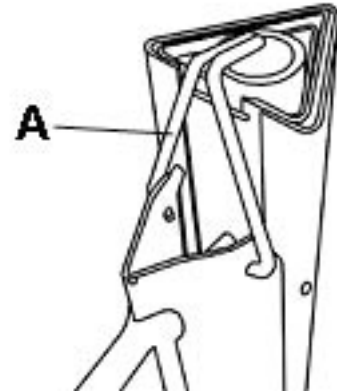


FIGURE 14

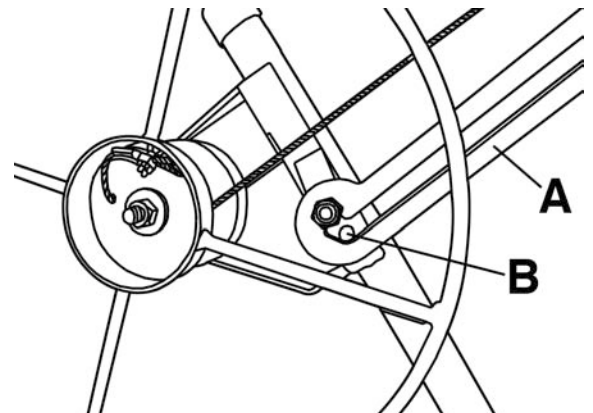


FIGURE 15